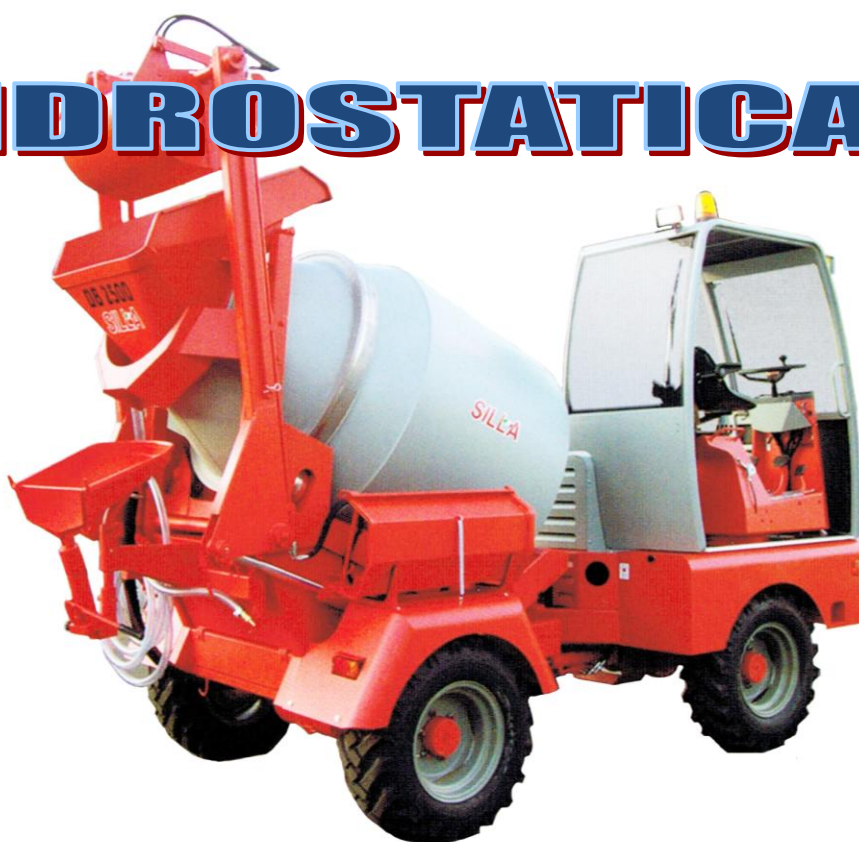


AUTOBETONIERA

DB 3000/4000/4500

IDROSTATICA

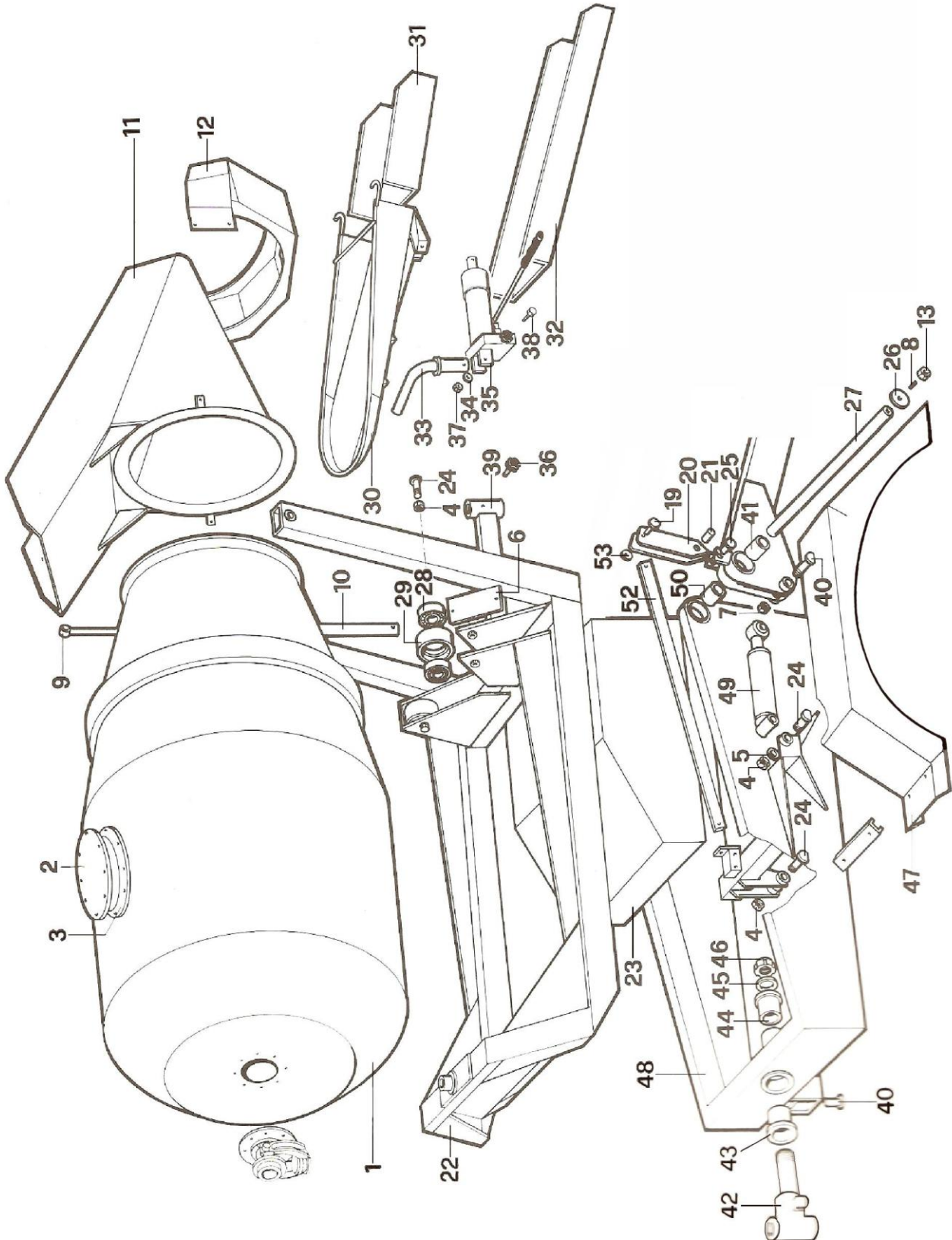
**SILLA**

Macchine Edili e Stradali s.r.l.
Via S, Gimignano n°96 Poggibonsi (SI) – Italy
e-mail : silla@temainf.it Sito internet : www.sillaitaly.com

REV. 06 Data 15/01/19

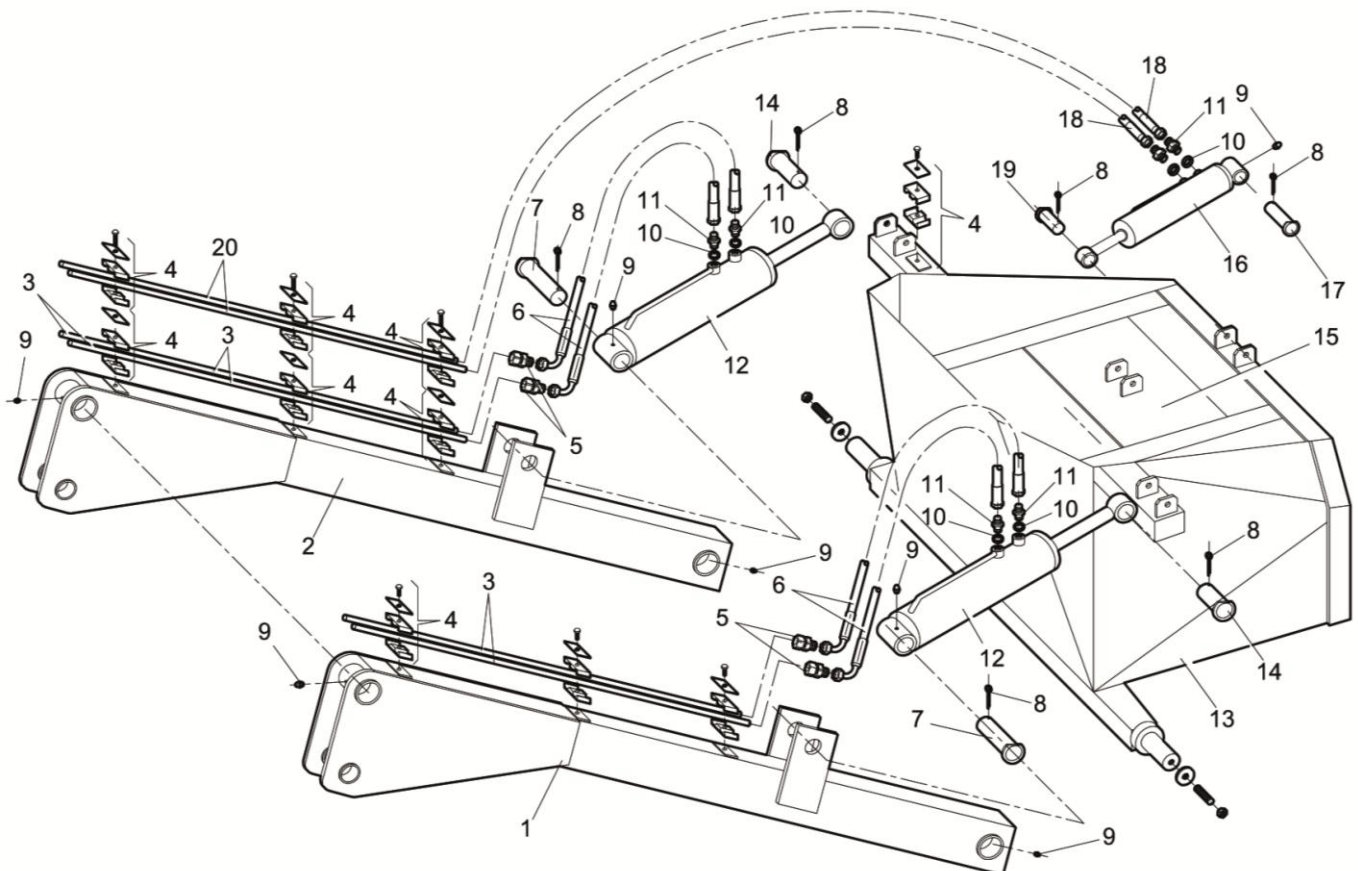
Tav. 01				Comlessivo telaio	Frame group
	DB3000	DB4000	DB4500	I	GB
Rif	Codice	Codice	Codice	Descrizione	Description
1	30.001.001	40.001.001	45.001.001	Vasca	Mixing drum
2	30.001.002	40.001.002	45.001.002	Portello	Emergency opening
3	30.001.003	40.001.003	45.001.003	Guarnizione	Gasket
4	30.001.004	40.001.004	45.001.004	Dado	Nut
5	30.001.005	40.001.005	45.001.005	Rondella	Washer
6	30.001.006	40.001.006	45.001.006	Protezione	Protection
7	30.001.007	40.001.007	45.001.007	Dado	Nut
8	30.001.008	40.001.008	45.001.008	Grano	Screw
9	30.001.009	40.001.009	45.001.009	Asta	Rod
10	30.001.010	40.001.010	45.001.010	Tube di guida	Rod holder tube
11	30.001.011	40.001.011	45.001.011	Tramoggia	Hopper
12	30.001.012	40.001.012	45.001.012	Convogliatore di scarico	Unloading conveyor
13	30.001.013	40.001.013	45.001.013	Dado	Nut
22	30.001.022	40.001.022	45.001.022	Telaio portante mobile	Frame drum lifting
23	30.001.023	40.001.023	45.001.023	Serbatoio acqua	Water tank
24	30.001.024	40.001.024	45.001.024	Perno	Pin
27	30.001.027	40.001.027	45.001.027	Perno	Pin
28	30.001.028	40.001.028	45.001.028	Cuscinetto	Bearing
29	30.001.029	40.001.029	45.001.029	Rullo	Roller
30	30.001.030	40.001.030	45.001.030	Canala di scarico	Discharging channel
31	30.001.031	40.001.031	45.001.031	Prolunga canale	Small extension channel
32	30.001.032	40.001.032	45.001.032	Prolunga canale	Big extension channel
33	30.001.033	40.001.033	45.001.033	Perno	Pin
34	30.001.034	40.001.034	45.001.034	Rondella	Washer
35	30.001.035	40.001.035	45.001.035	Martinetto canale di scarico	Discharging canne cylinder
36	30.001.036	40.001.036	45.001.036	Pomolo	Pommel
37	30.001.037	40.001.037	45.001.037	Dado	Nut
38	30.001.038	40.001.038	45.001.038	Vite	Bolt
39	30.001.039	40.001.039	45.001.039	Supporto	Support
40	30.001.040	40.001.040	45.001.040	Perno	Pin
41	30.001.041	40.001.041	45.001.041	Boccola	Bushing
42	30.001.042	40.001.042	45.001.042	Perno	Pin
43	30.001.043	40.001.043	45.001.043	Bronzina	Bushing
44	30.001.044	40.001.044	45.001.044	Bronzina	Bushing
45	30.001.045	40.001.045	45.001.045	Anello	Washer
46	30.001.046	40.001.046	45.001.046	Ghiera	Ring
47	30.001.047	40.001.047	45.001.047	Parafango	Mud guard
48	30.001.048	40.001.048	45.001.048	Telaio posteriore	Support frame
49	30.001.049	40.001.049	45.001.049	Martinetto	Cylinder
50	30.001.050	40.001.050	45.001.050	Bronzina	Bushing

TELAIO / FRAME Tav.01



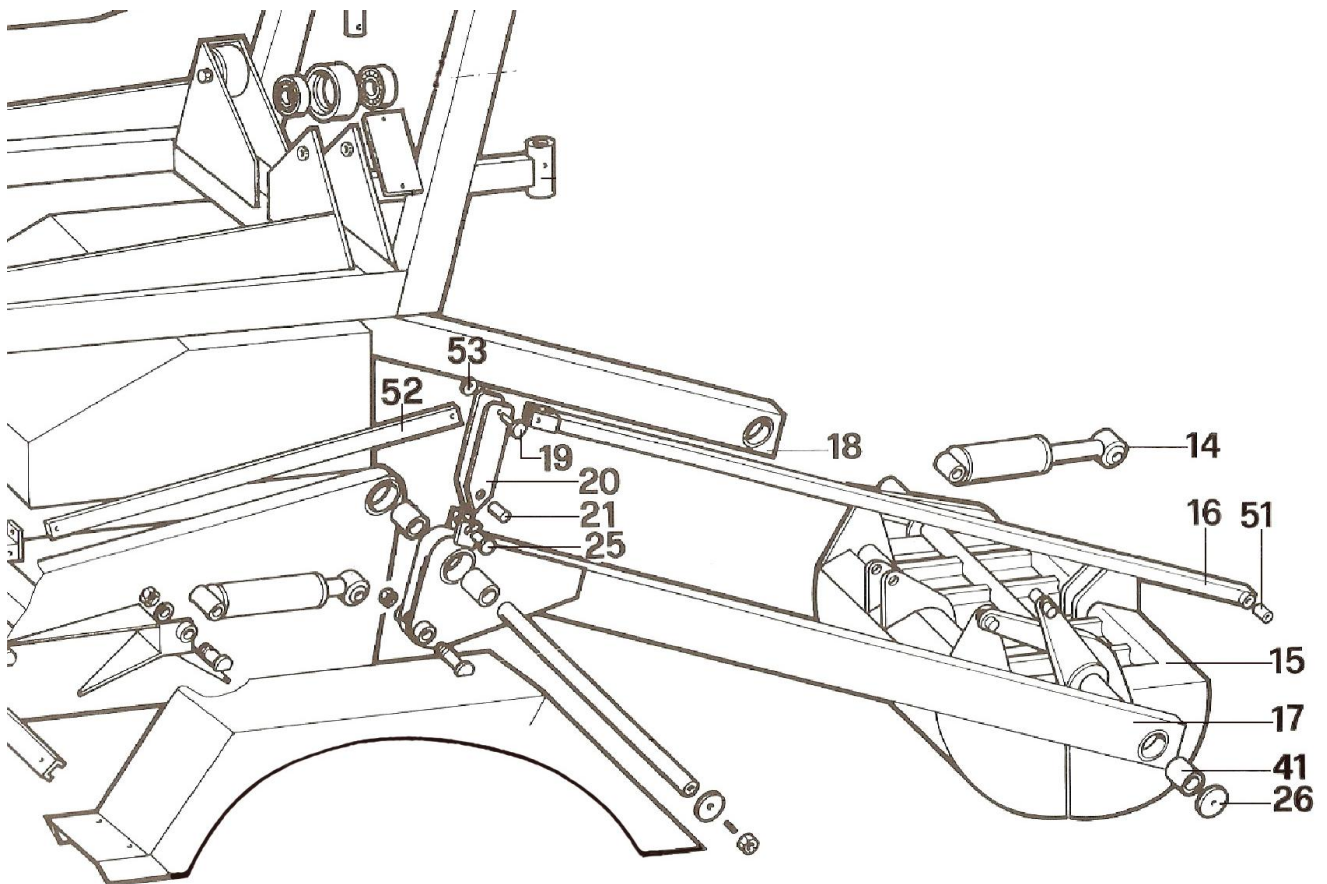
PALA / SHOVEL Tav.01A

Tav. 01A				Pala	Shovel
	DB3000	DB4000	DB4500	I	GB
Rif	Codice	Codice	Codice	Descrizione	Description
1	30.001A.001	40.001A.001	45.001A.001	Braccio sinistro	Left lifting arm
2	30.001A.002	40.001A.002	45.001A.002	Braccio destro	Right lifting arm
3	30.001A.003	40.001A.003	45.001A.003	Tubo	Hose
4	30.001A.004	40.001A.004	45.001A.004	Ferma tubi	Pipe stop block
5	30.001A.005	40.001A.005	45.001A.005	Raccordo	Fitting
6	30.001A.006	40.001A.006	45.001A.006	Tubo	Hose
7	30.001A.007	40.001A.007	45.001A.007	Perno	Pin
8	30.001A.008	40.001A.008	45.001A.008	Copiglia	Splint
9	30.001A.009	40.001A.009	45.001A.009	Ingrassatore	Greaser
10	30.001A.010	40.001A.010	45.001A.010	Rondella	Washer
11	30.001A.011	40.001A.011	45.001A.011	Nipples	Nipples
12	30.001A.012	40.001A.012	45.001A.012	Cilindro	Cylinder
13	30.001A.013	40.001A.013	45.001A.013	Pala	Shovel
14	30.001A.014	40.001A.014	45.001A.014	Perno	Pin
15	30.001A.015	40.001A.015	45.001A.015	Chiusura	Sheet locking
16	30.001A.016	40.001A.016	45.001A.016	Cilindro	Cylinder
17	30.001A.017	40.001A.017	45.001A.017	Perno	Pin
18	30.001A.018	40.001A.018	45.001A.018	Tubo	Hose </td
19	30.001A.019	40.001A.019	45.001A.019	Perno	Pin
20	30.001A.020	40.001A.020	45.001A.020	Tubo	Hose



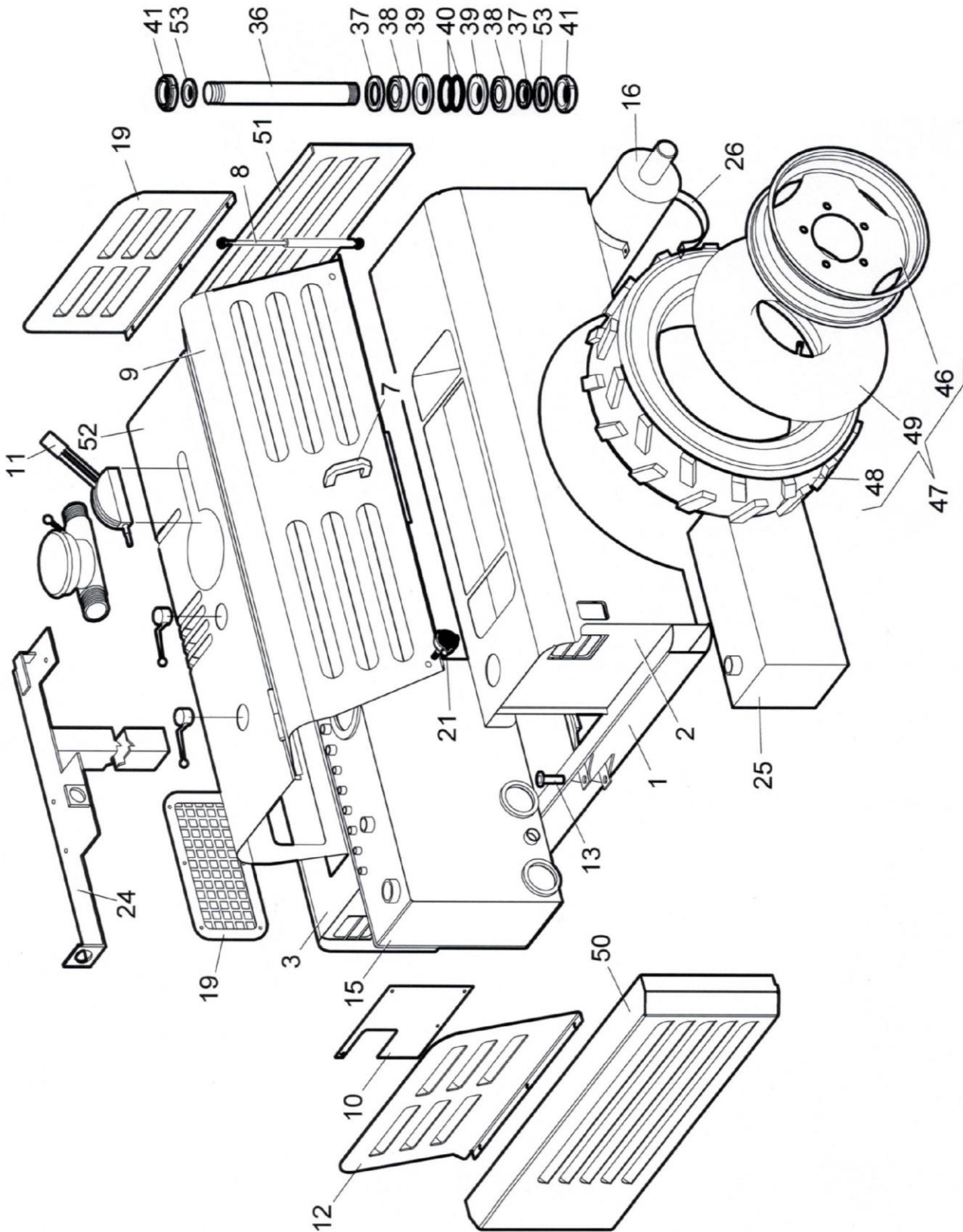
BENNA MORDENTE / GRAB Tav.01B

Tav. 01B				Benna Mordente	Grab
	DB3000	DB4000	DB4500	I	GB
Rif	Codice	Codice	Codice	Descrizione	Description
14	30.001.014	40.001.014	45.001.014	Martinetto	Cylinder
15	30.001.015	40.001.015	45.001.015	Benna mordente	Grab
16	30.001.016	40.001.016	45.001.016	Tirante lungo	Long rod
17	30.001.017	40.001.017	45.001.017	Braccio sinistro	Left lifting arm
18	30.001.018	40.001.018	45.001.018	Braccio destro	Right lifting arm
19	30.001.019	40.001.019	45.001.019	Perno	Pin
20	30.001.020	40.001.020	45.001.020	Bilancere	Balancer
21	30.001.021	40.001.021	45.001.021	Bronzina	Bushing
25	30.001.025	40.001.025	45.001.025	Perno	Pin
26	30.001.026	40.001.026	45.001.026	Rondella	Washer
51	30.001.051	40.001.051	45.001.051	Bronzina	Bushing
52	30.001.052	40.001.052	45.001.052	Tirante lungo	Short rod
53	30.001.053	40.001.053	45.001.053	Rondella	Washer

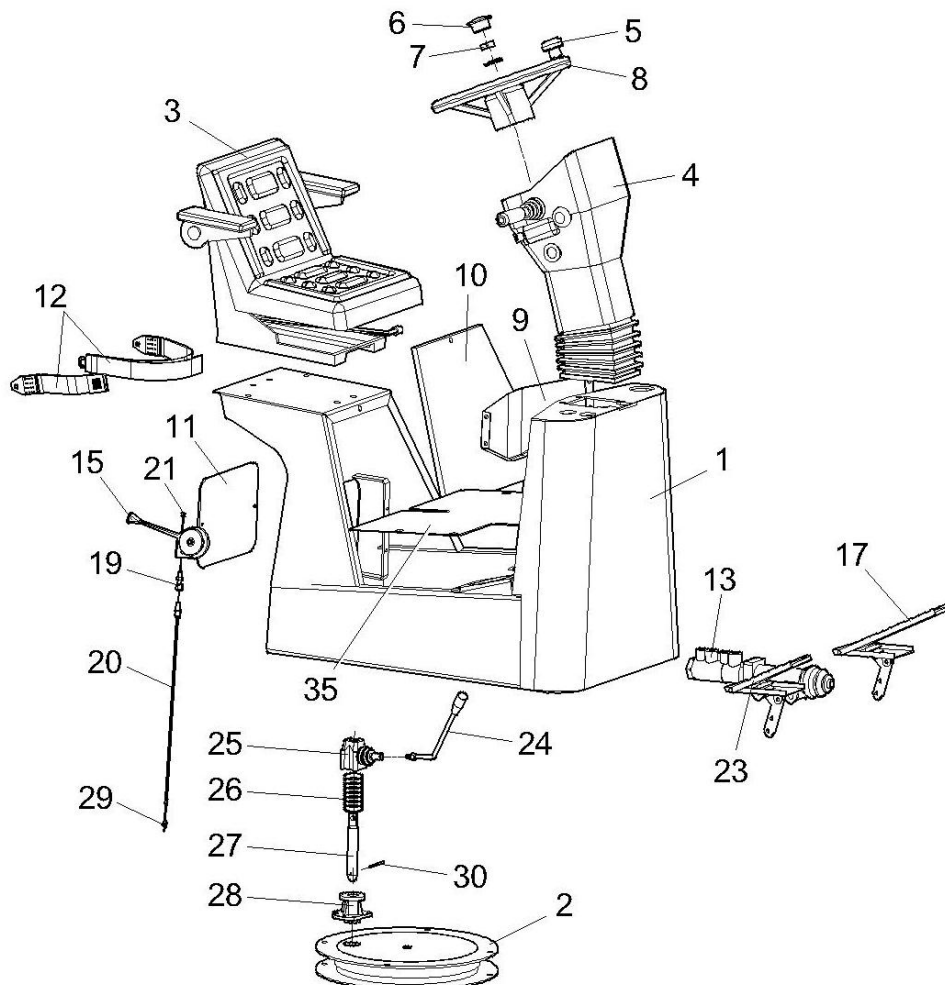


Tav. 02				Telaio motore	Frame engine
	DB3000	DB4000	DB4500	I	GB
Rif	Codice	Codice	Codice	Descrizione	Description
1	30.002.001	40.002.001	45.002.001	Telaio motore	Frame engine
2	30.002.002	40.002.002	45.002.002	Parafango anteriore sinistro	Front mudguard, left
3	30.002.003	40.002.003	45.002.003	Parafango anteriore destro	Front mudguard, right
7	30.002.007	40.002.007	45.002.007	Maniglia	Handle
8	30.002.008	40.002.008	45.002.008	Molla a gas	Gas spring
9	30.002.009	40.002.009	45.002.009	Sportello cofano motore	Door bonnet
10	30.002.010	40.002.010	45.002.010	Sportello batteria	Battery door
11	30.002.011	40.002.011	45.002.011	Comando Lenta/Veloce	Slow/fast command
12	30.002.012	40.002.012	45.002.012	Carter frontale cofano	Carter
13	30.002.013	40.002.013	45.002.013	Perno	Pin
15	30.002.015	40.002.015	45.002.015	Serbatoio olio	Hydraulic oil tank
16	30.002.016	40.002.016	45.002.016	Marmitta	Muffler
19	30.002.019	40.002.019	45.002.019	Portella ispezione	Inspection hatch
21	30.002.021	40.002.021	45.002.021	Pomello	Knob
24	30.002.024	40.002.024	45.002.024	Telaio comandi	Frame control units
25	30.002.025	40.002.025	45.002.025	Serbatoio gasolio	Fuel tank
26	30.002.026	40.002.026	45.002.026	Collare per marmitta	Collar for exhaust
36	30.002.036	40.002.036	45.002.036	Perno	Pin
37	30.002.037	40.002.037	45.002.037	Anello	Protection ring
38	30.002.038	40.002.038	45.002.038	Cuscinetto	Bearing
39	30.002.039	40.002.039	45.002.039	Parapolvere	Antidust cover
40	30.002.040	40.002.040	45.002.040	Anello OR	Ring OR
41	30.002.041	40.002.041	45.002.041	Ghiera autobloccante	Self locking ring
46	30.002.046	40.002.046	45.002.046	Disco ruota	Gear plate
47	30.002.047	40.002.047	45.002.047	Ruota completa	Tyre
48	30.002.048	40.002.048	45.002.048	Pneumatico	Tyre cover
49	30.002.049	40.002.049	45.002.049	Camera d'aria	Tube
50	30.002.050	40.002.050	45.002.050	Carter anteriore/inferiore cofano	Carter
51	30.002.051	40.002.051	45.002.051	Carter posteriore/inferiore cofano	Carter
52	30.002.052	40.002.052	45.002.052	Cofano motore	Engine hood
53	30.002.053	40.002.053	45.002.053	Distanziale	Space sleeve

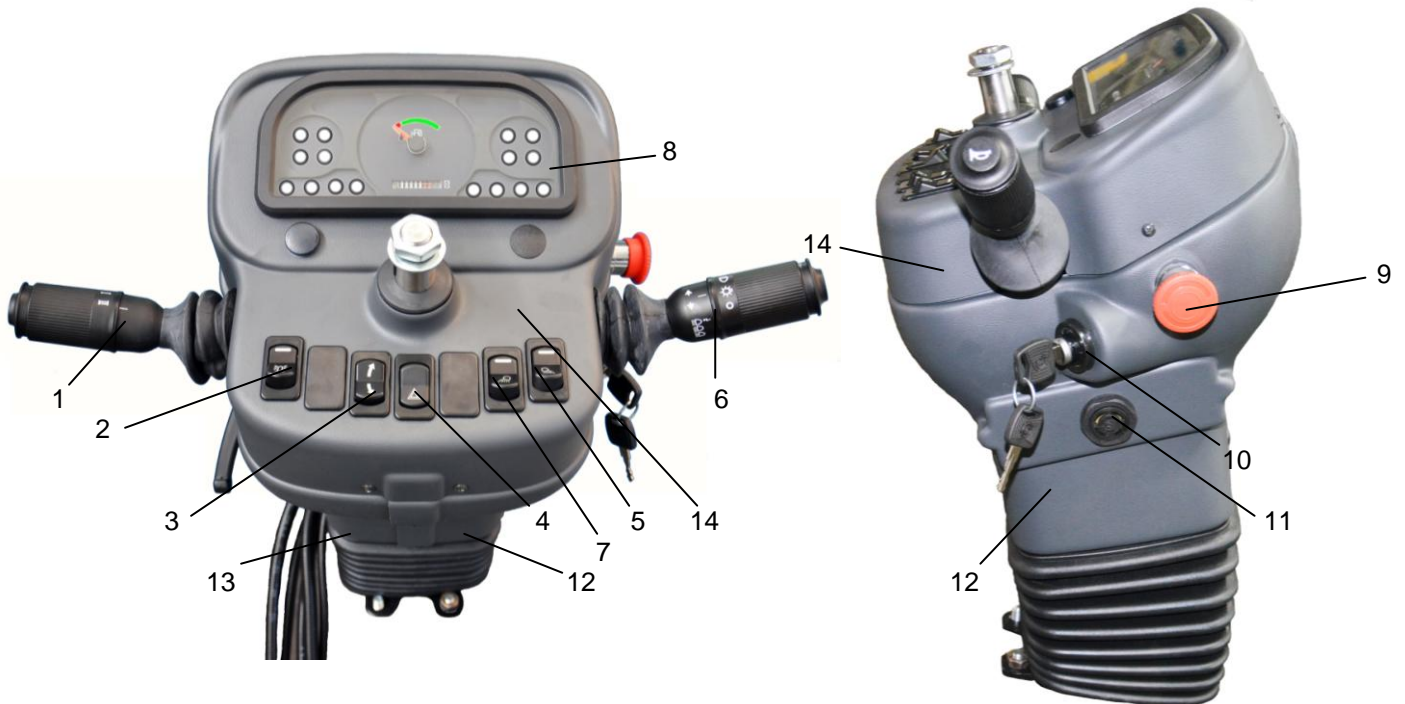
TELAIO MOTORE /ENGINE FRAME Tav.02



Tav. 03				Posto Guida	Driving Position
	DB3000	DB4000	DB4500	I	GB
Rif	Codice	Codice	Codice	Descrizione	Description
1	30.003.001	40.003.001	45.003.001	Posto guida girevole	Revolving steering seat
2	30.003.002	40.003.002	45.003.002	Ralla	Thrust bearing plate
3	30.003.003	40.003.003	45.003.003	Sedile	Driver seat
4	30.003.004	40.003.004	45.003.004	Torretta di guida	Complete dashboard tower
5	30.003.005	40.003.005	45.003.005	Pomello	Knob
6	30.003.006	40.003.006	45.003.006	Tappo	Steering cap
7	30.003.007	40.003.007	45.003.007	Dado	Nut
8	30.003.008	40.003.008	45.003.008	Volante	Steering wheel
9	30.003.009	40.003.009	45.003.009	Carter idroguida	Cover
10	30.003.010	40.003.010	45.003.010	Carter sotto sedile	Cover
11	30.003.011	40.003.011	45.003.011	Carter centralina Rele	Cover
12	30.003.012	40.003.012	45.003.012	Cinture di sicurezza	Seat belts
13	30.003.013	40.003.013	45.003.013	Pompa freni	Pump the brakes
15	30.003.015	40.003.015	45.003.015	Manettino acceleratore manuale	Accelerator lever
17	30.003.017	40.003.017	45.003.017	Pedale freno	Pedal
19	30.003.019	40.003.019	45.003.019	Regolatore	Regulator
20	30.003.020	40.003.020	45.003.020	Guaina acceleratore	Sheath accelerator
23	30.003.023	40.003.023	45.003.023	Pedale acceleratore	Pedal
24	30.003.024	40.003.024	45.003.024	Asta	Rod
25	30.003.025	40.003.025	45.003.025	Supporto	Support
26	30.003.026	40.003.026	45.003.026	Molla	Spring
27	30.003.027	40.003.027	45.003.027	Spinotto	Pin
28	30.003.028	40.003.028	45.003.028	Supporto	Support
29	30.003.029	40.003.029	45.003.029	Morsetto per cavo	Cable clamp
30	30.003.030	40.003.030	45.003.030	Spina elastica	Split pin
35	30.003.035	40.003.035	45.003.035	Pedana	Foot board

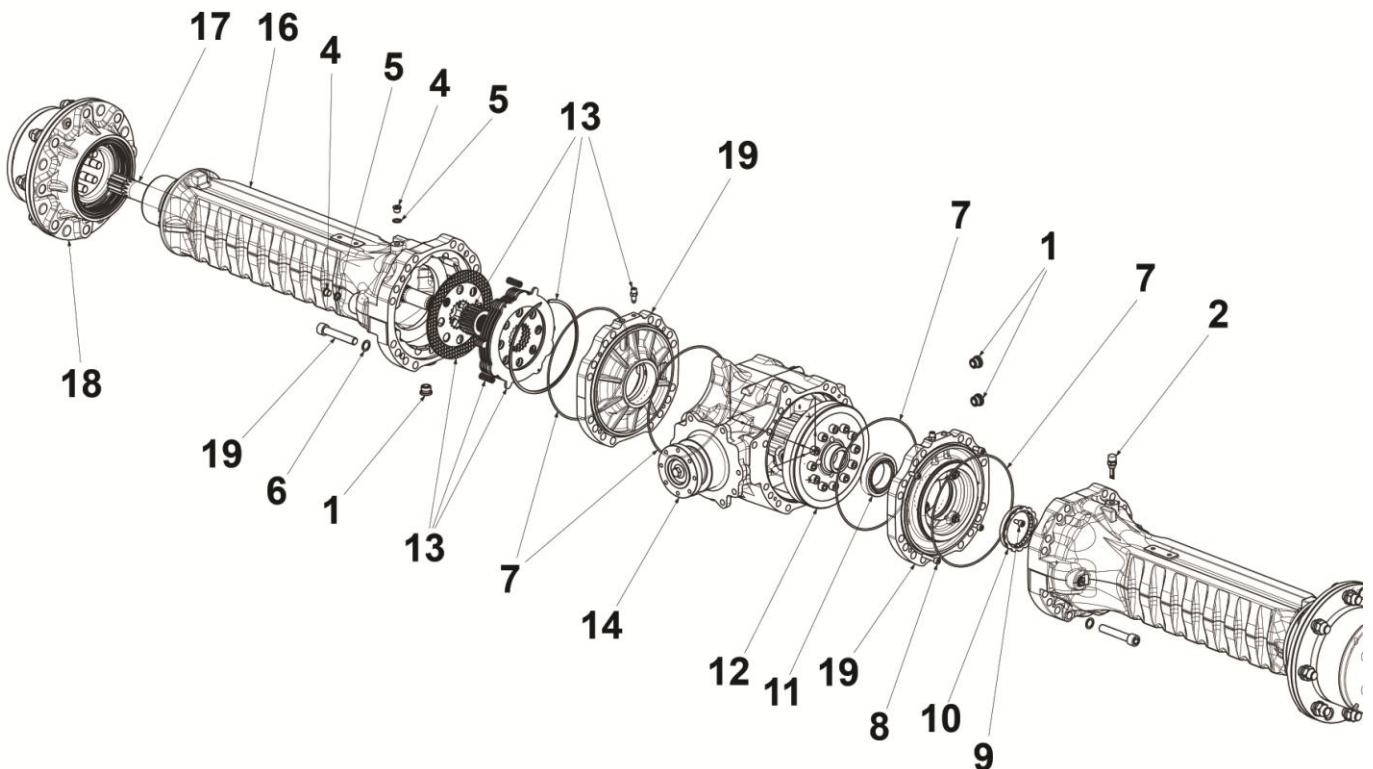


Tav. 04				Torretta di Guida	Dash board
	DB3000	DB4000	DB4500	I	GB
Rif	Codice	Codice	Codice	Descrizione	Description
1	30.004.001	40.004.001	45.004.001	Manipola velocità	Slow/fast running + Forward reverse
2	30.004.002	40.004.002	45.004.002	Interruttore Lampada rotante	Rotary lamp switch
3	30.004.003	40.004.003	45.004.003	Interruttore scambio guida	Commutator switching steering wheel control to drive position
4	30.004.004	40.004.004	45.004.004	Interruttore frecce d'emergenza	Switch Warning lights
5	30.004.005	40.004.005	45.004.005	Interruttore faro di lavoro	Switch Working light
6	30.004.006	40.004.006	45.004.006	Manopola fari	Headlights
7	30.004.007	40.004.007	45.004.007	Interruttore faro di lavoro	Switch Working light
8	30.004.008	40.004.008	45.004.008	Pannello comandi	Warning lights Panel
9	30.004.009	40.004.009	45.004.009	Interruttore Arresto d'emergenza	Emergency stop switch
10	30.004.010	40.004.010	45.004.010	Bloccetto d'accensione	Ignition switch
11	30.004.011	40.004.011	45.004.011	Avvisatore acustico	Acoustic signal (water temperature)
12	30.004.012	40.004.012	45.004.012	Copertura destra	Right Cover
13	30.004.013	40.004.013	45.004.013	Copertura sinistra	Left Cover
14	30.004.014	40.004.014	45.004.014	Copertura superiore	Upper Cover



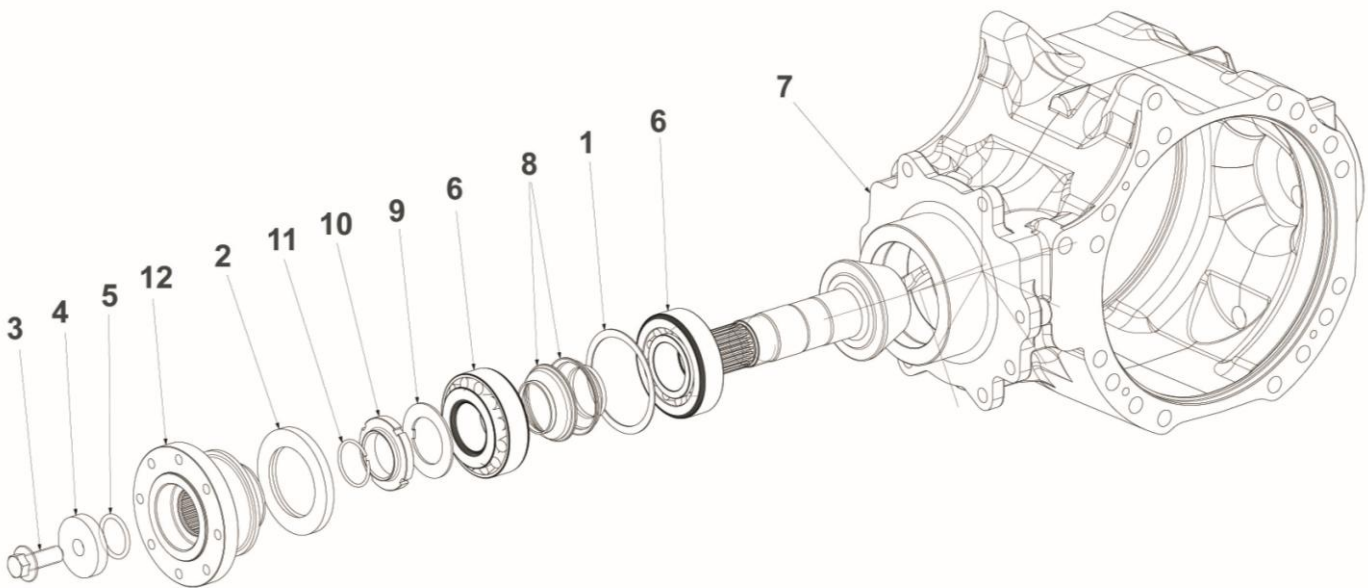
Ponte Anteriore / Front Axle					
Tav. 05			Ponte Anteriore	Front Axle	
	DB3000	DB4000	DB4500	I	GB
Rif	Codice	Codice	Codice	Descrizione	Description
1	30.005.001	40.005.001	45.005.001	Tappo magnetico	Magnetic plug 1/2 Gas DIN908
2	30.005.002	40.005.002	45.005.002	Tappo + prolunga	Breather plug W/Valve M10x1
4	30.005.004	40.005.004	45.005.004	Tappo scarico olio	Oil drain plug 1/4 Gas DIN908
5	30.005.005	40.005.005	45.005.005	Rosette Rame	Copper washer 13,5x19x1,5 (1/4Gas)
6	30.005.006	40.005.006	45.005.006	Rosetta schnorr	Shnorr washer D.16
7	30.005.007	40.005.007	45.005.007	Anello OR 4950	OR 4950
8	30.005.008	40.005.008	45.005.008	Vite TCEI M8x40	Socket head screw M8x40 UNI5931
9	30.005.009	40.005.009	45.005.009	Vite TCEI M8x16	Socket head screw M8x16 UNI5931
10	30.005.010	40.005.010	45.005.010	Ghiera M96.7X1.5	Ring nut M96,7x1,5 -S228
11	30.005.011	40.005.011	45.005.011	Cuscinetti x rulli	Bearing 32012X
12	30.005.012	40.005.012	45.005.012	Gruppo centrale differenziale	Differential ass'y (R=3,25) - 228
13	30.005.013	40.005.013	45.005.013	Gruppo freno servizio	Service brake ass'y - 228
14	30.005.014	40.005.014	45.005.014	Gruppo porta pignone	Pinion ass'y (4.11) - 228
16	30.005.016	40.005.016	45.005.016	Corpo portante	Rigid side housing (1920-2050) -228
17	30.005.017	40.005.017	45.005.017	Semiassse fx	Drive shaft l=1920 - 228
18	30.005.018	40.005.018	45.005.018	Gruppo terminale	Rigid wheel hub ass'y
19	30.005.019	40.005.019	45.005.019	Gruppo flangia	Flange 25 ass'y (servBr.W/Adj.) - 228

Ponte Anteriore Differenziale rigido Tav.05/Front Axel rigid Differential Tav.05



Ponte Anteriore / Front Axle

Tav. 06			Gruppo porta pignone	Pinion housing assembly	
	DB3000	DB4000	DB4500	I	GB
Rif	Codice	Codice	Codice	Descrizione	Description
1	30.006.001	40.006.001	45.006.001	Spessore	Thiknes 76x88.8
2	30.006.002	40.006.002	45.006.002	Paraolio	Oil seal 60x90x8
3	30.006.003	40.006.003	45.006.003	Vite Flangiata M14x35	Flanged screw M14x35
4	30.006.004	40.006.004	45.006.004	Rondella per pignone	Pinion washer - 128
5	30.006.005	40.006.005	45.006.005	Anello OR 4118	OR 4118
6	30.006.006	40.006.006	45.006.006	Cuscinetto	Bearing HM 803146/803110
7	30.006.007	40.006.007	45.006.007	Corpo centrale	Central housing - 228
8	30.006.008	40.006.008	45.006.008	Distanziale deformabile	Collapsible spacer - 228
9	30.006.009	40.006.009	45.006.009	Rondella antirotazione	Lock-nut washer
10	30.006.010	40.006.010	45.006.010	Dado registrazione pignone	Ring nut M40x1.5
11	30.006.011	40.006.011	45.006.011	Anello per albero 38	Snap ring E38
12	30.006.012	40.006.012	45.006.012	Flangia coll.card.	Cardan Flange



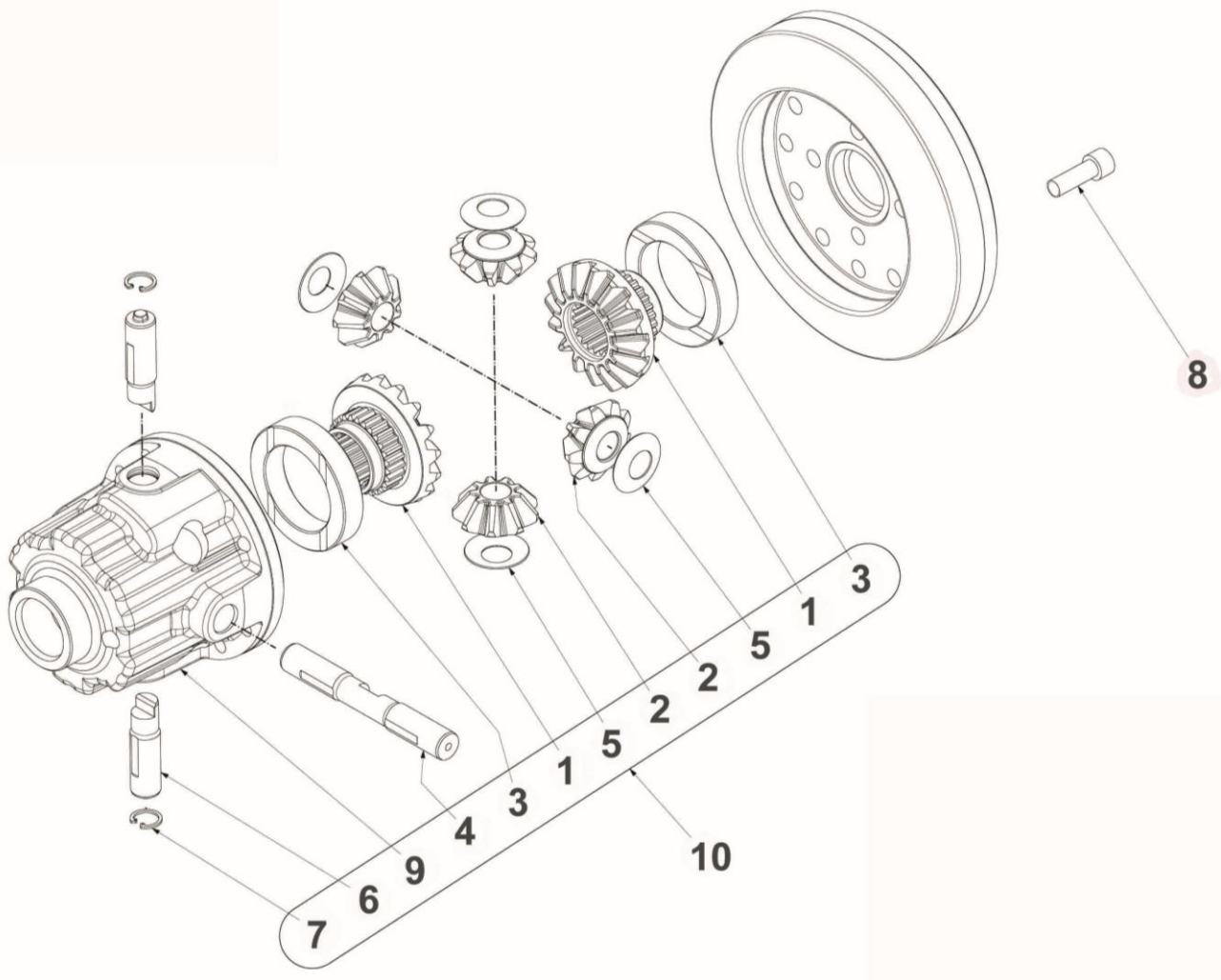
Ponte anteriore / Front Axle

Tav. 07

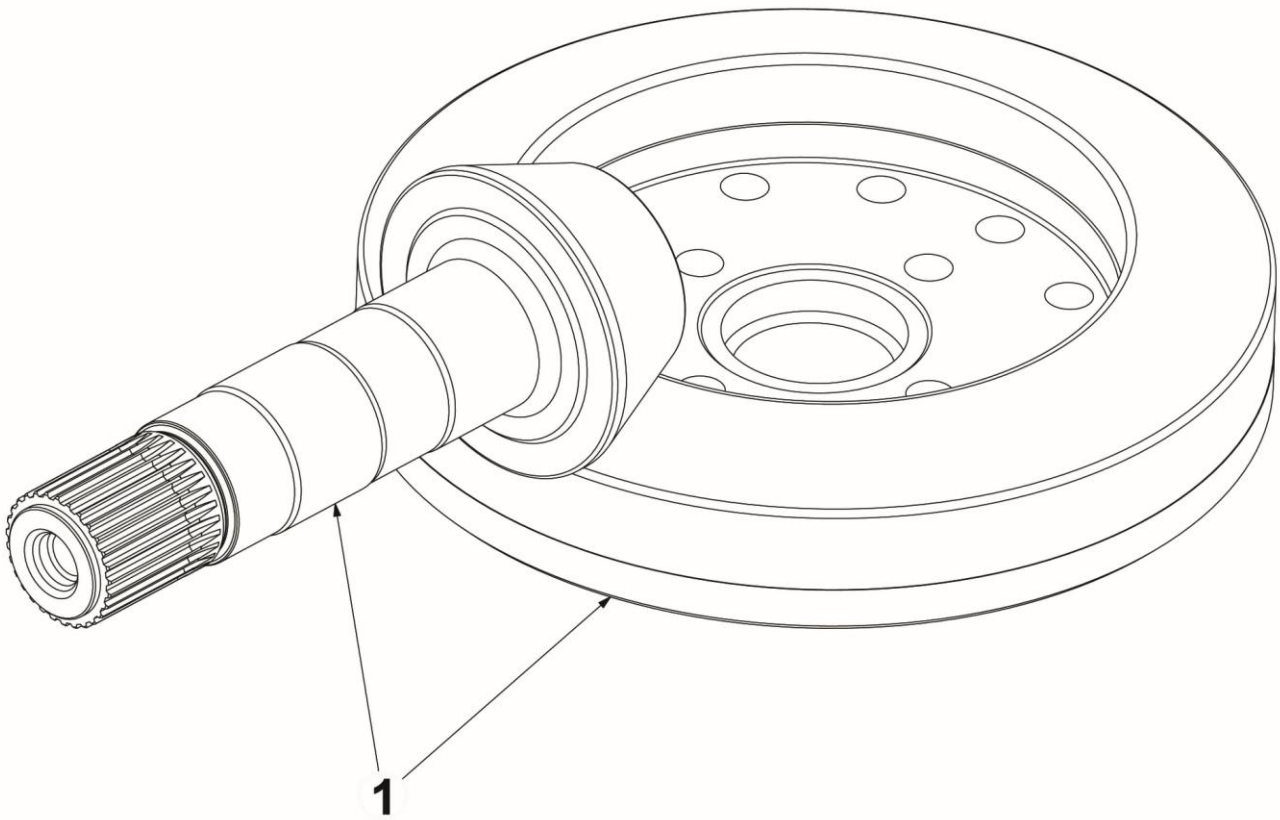
Gruppo centrale differenziale

Differential central group

	DB3000	DB4000	DB4500	I	GB
Rif	Codice	Codice	Codice	Descrizione	Description
1	30.007.001	40.007.001	45.007.001	Planetario	Sun gear -228
2	30.007.002	40.007.002	45.007.002	Satellite differenziale	Planetary gear - 228
3	30.007.003	40.007.003	45.007.003	Distanziale Planet.	Differential spacer - 228
4	30.007.004	40.007.004	45.007.004	Perno porta satellite "lungo"	Differential long pin - 228
5	30.007.005	40.007.005	45.007.005	Rasamento satellite	Planetary gear shim - 228
6	30.007.006	40.007.006	45.007.006	Perno porta satellite "corto"	Differential short pin - 228
7	30.007.007	45.007.007	Anello per foro 20	Snap ring I20 UNI7438	
8	30.007.008	40.007.008	45.007.008	Vite TCEI	Socket head screw M12x35 UNI5931
9	30.007.009	40.007.009	45.007.009	Corpo differenziale	Differential housing - 228
10	30.007.010	40.007.011	45.007.011	Differenziale	STD differential ass'y - 228

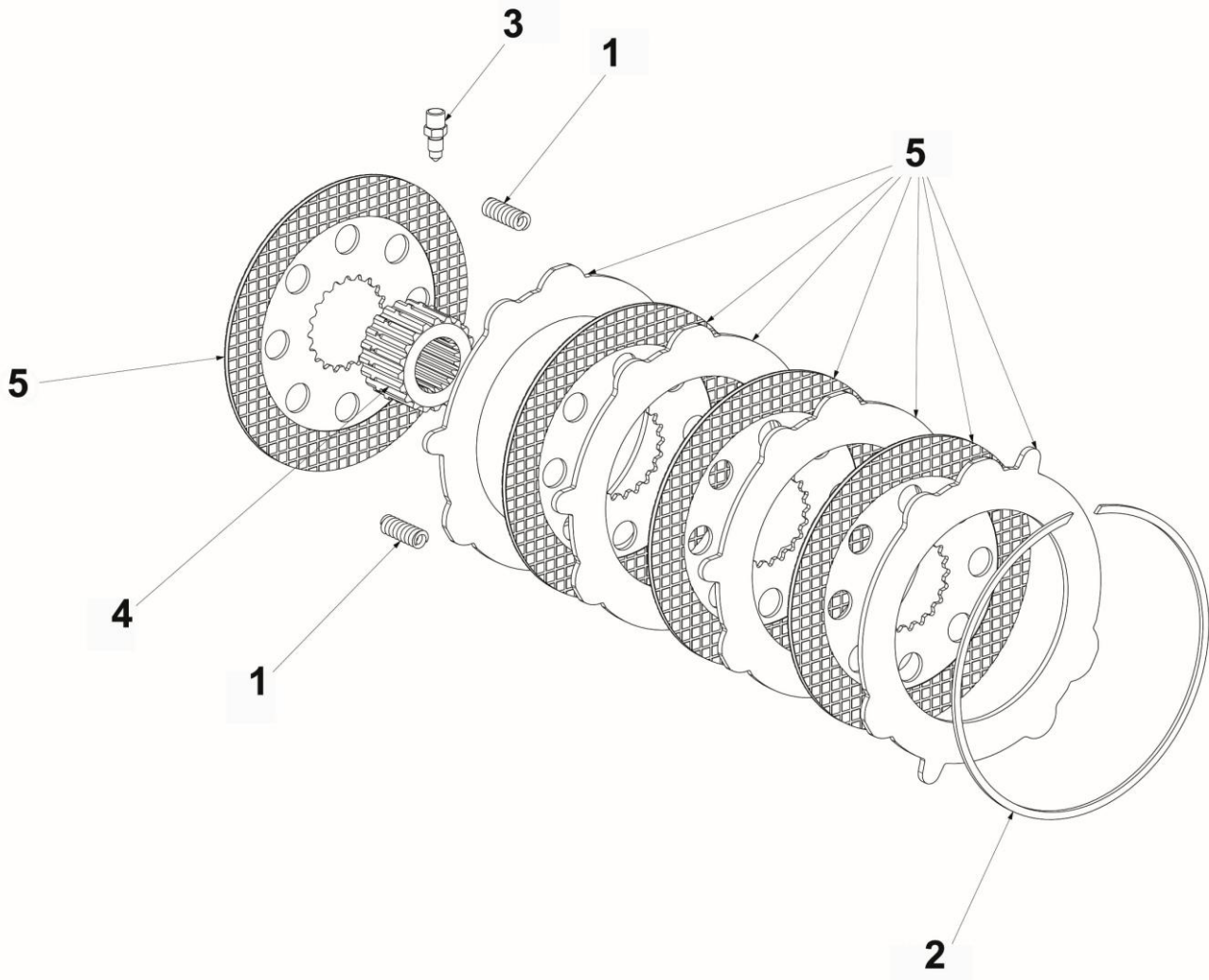


Ponte Anteriore / Front Axle					
Tav. 08			Gruppo Ingr.Rodati		Bevelgear
	DB3000	DB4000	DB4500	I	GB
Rif	Codice	Codice	Codice	Descrizione	Description
1	30.008.001	40.008.001	45.008.001	Assieme ingranaggi rodati	Bevelgear R=3,25 = 228



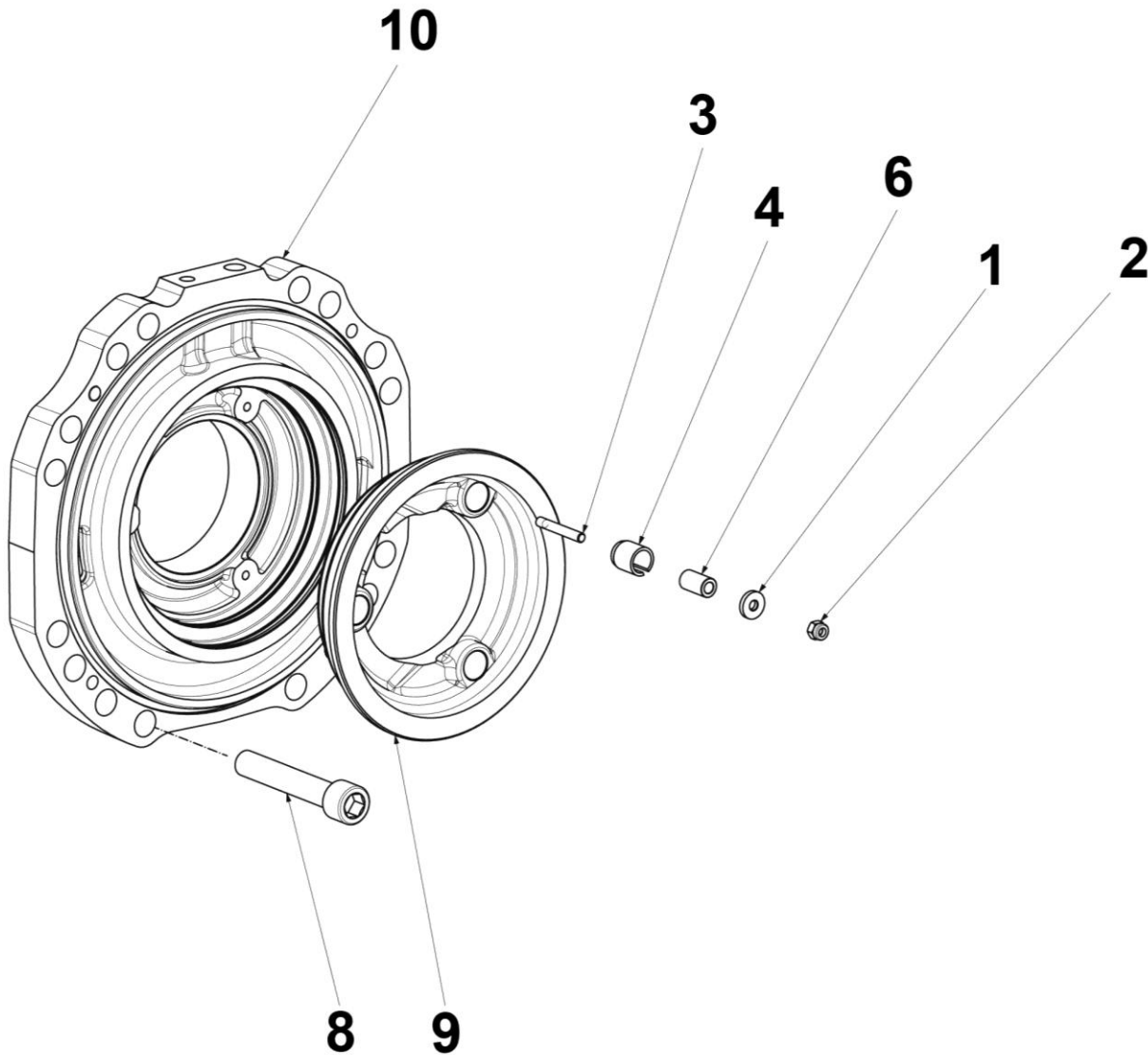
Ponte Anteriore /Front Axle

Tav. 09				Gruppo freno servizio	Discs Brake
	DB3000	DB4000	DB4500	I	GB
Rif	Codice	Codice	Codice	Descrizione	Description
1	30.009.001	40.009.001	45.009.001	Molla	Spring D14x28,14
2	30.009.002	40.009.002	45.009.002	Anello per foro BR210	Internal snap ring BR 210
3	30.009.003	40.009.003	45.009.003	Vite spurgo freni	Bleeding screw M10x1
4	30.009.004	40.009.004	45.009.004	Boccola porta dischi	Discs bush - 228
5	30.009.005	40.009.005	45.009.005	Pacco 4 dischi Welmann 228 A4	Brakes discs package - 228



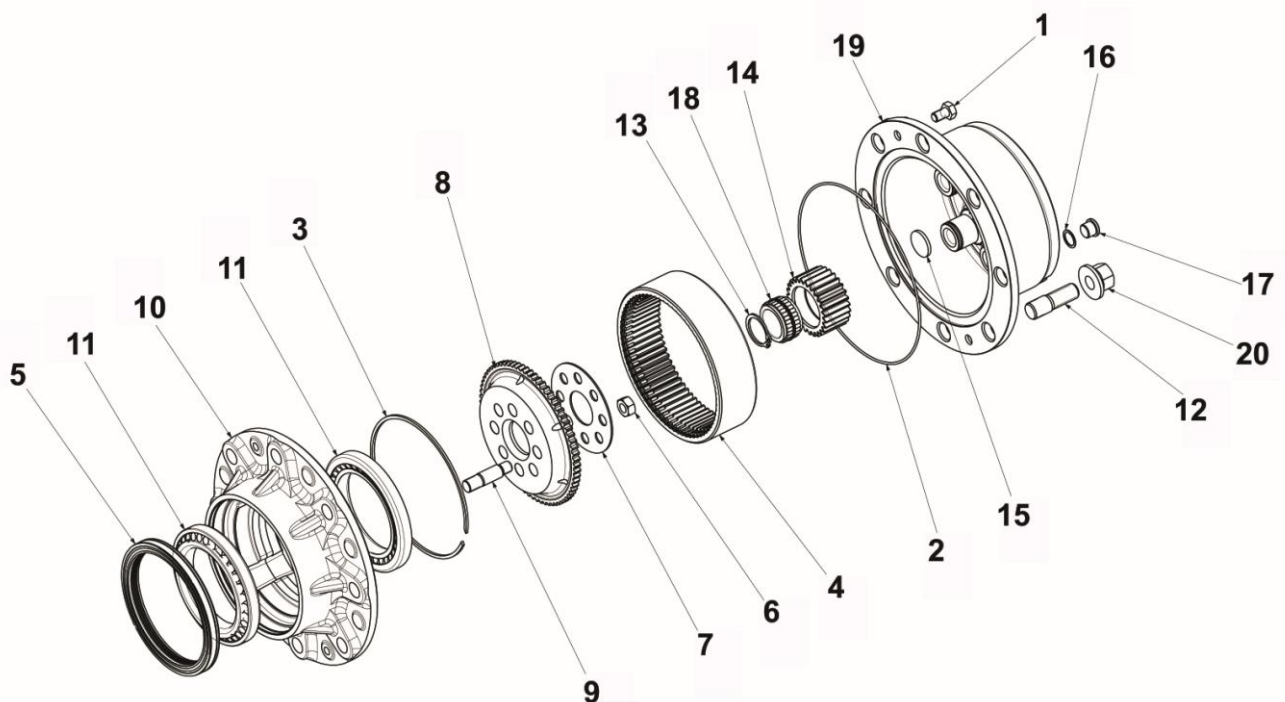
Ponte Anteriore / Front Axle

Tav. 10				Gruppo flangia	Flange service brake
	DB3000	DB4000	DB4500	I	GB
Rif	Codice	Codice	Codice	Descrizione	Description
1	30.010.001	40.010.001	45.010.001	Rondella	Self-Adjust Washer - 128
2	30.010.002	40.010.002	45.010.002	Dado autobloccante	Locknut M6 H7,6
3	30.010.003	40.010.003	45.010.003	Prigionieri	Stud bolt M6x35 UNI5909
4	30.010.004	40.010.004	45.010.004	Spina	Self-adjust pin
6	30.010.006	40.010.006	45.010.006	Distanziale	Self-adjust spacer
8	30.010.008	40.010.008	45.010.008	Vite TCEI	Screw M16x90 UNI5931-12.9
9	30.010.009	40.010.009	45.010.009	Pistone freno	Service brake piston - 228
10	30.010.010	40.010.010	45.010.010	Flangia	M25 Flange – service brake



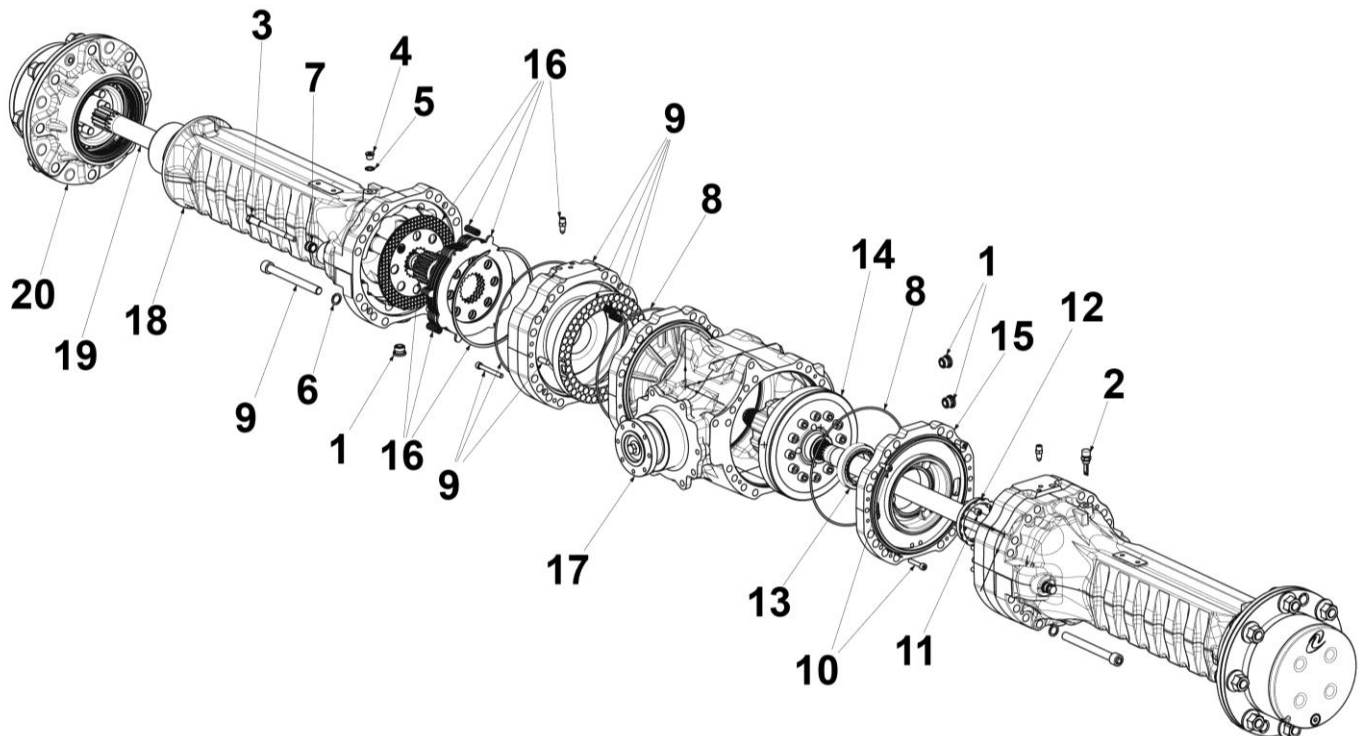
Ponte Anteriore / Front Axle

Tav. 11				Gruppo terminale FX	Terminal group FX
	DB3000	DB4000	DB4500	I	GB
Rif	Codice	Codice	Codice	Descrizione	Description
1	30.011.001	40.011.001	45.011.001	Vite TE	Hex screw M12x20 UNI 5739-8G
2	30.011.002	40.011.002	45.011.002	Anello OR	OR 3925
3	30.011.003	40.011.003	45.011.003	Anello per foro	Ring BR190
4	30.011.004	40.011.004	45.011.004	Corona	Crown wheel
5	30.011.005	40.011.005	45.011.005	Paraolio	Oil seal G35x45x4
6	30.011.006	40.011.006	45.011.006	Dado	Nut M14x1,5 UNI5588
7	30.011.007	40.011.007	45.011.007	Anello ferma portacorona	Crown ring - 228
8	30.011.008	40.011.008	45.011.008	Flangia porta corona	Crown flange - 228
9	30.011.009	40.011.009	45.011.009	Prigionieri	Stud bolt M16x50,6
10	30.011.010	40.011.010	45.011.010	Mozzo ruota	Wheel hub - 228
11	30.011.011	40.011.011	45.011.011	Cuscinetti a rulli	Tapered roller bearing 37431a-37625
12	30.011.012	40.011.012	45.011.012	Prigioniero	Stud bolt M122/20x51 - 10.9
13	30.011.013	40.011.013	45.011.013	Seeger	Snap ring E38 DIN471
14	30.011.014	40.011.014	45.011.014	Satellite	Planetary gear
15	30.011.015	40.011.015	45.011.015	Rasam.planetario fisso	Crown wheel shim
16	30.011.016	40.011.016	45.011.016	Rondella in rame	Copper washer D.18
17	30.011.017	40.011.017	45.011.017	Tappo	Oil plug M18x1,5 DIN908
18	30.011.018	40.011.018	45.011.018	Cuscinetto a rulli	Roller bearing
19	30.011.019	40.011.019	45.011.019	Mozzo porta satelliti	Planetary carriage - 228
20	30.011.020	40.011.020	45.011.020	Dadi	Nut M14x1,5 UNI5588



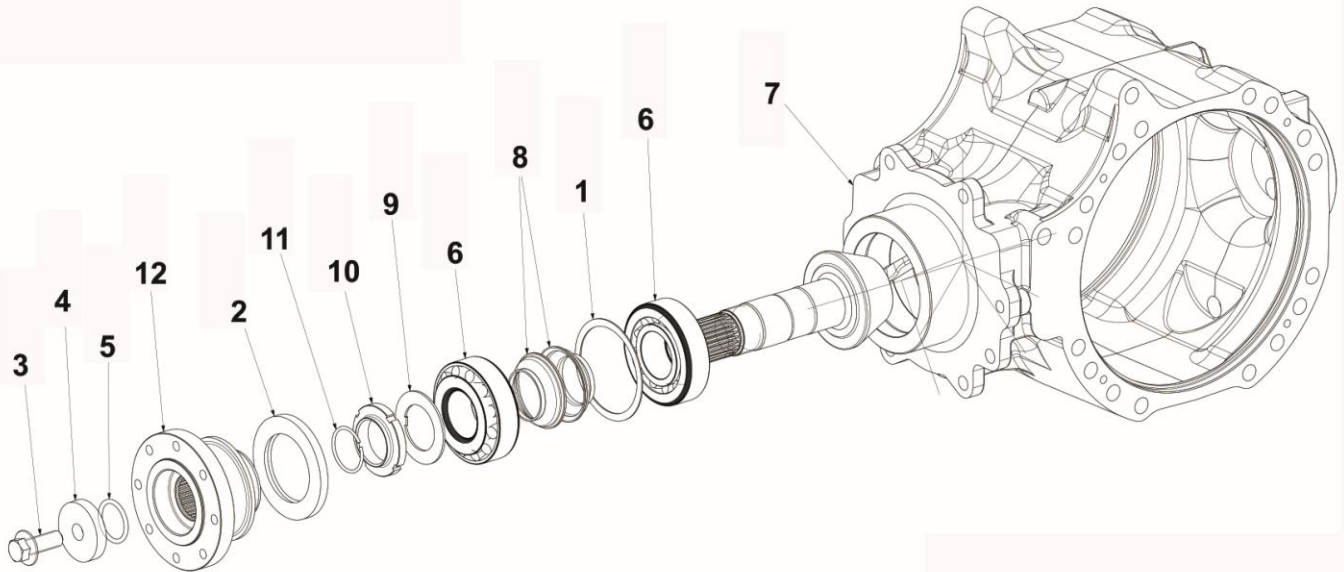
Ponte Posteriore / Rear Axle

Tav. 12				Ponte Posteriore	Rear Axle
	DB3000	DB4000	DB4500	I	GB
Rif	Codice	Codice	Codice	Descrizione	Description
1	30.012.001	40.012.001	45.012.001	Tappo magnetico	Magnetic plug 1/2" Gas DIN908
2	30.012.002	40.012.002	45.012.002	Tappo + prolunga	Breather plug W/Valve M10x1
3	30.012.003	40.012.003	45.012.003	Vite sblocco freno	Un-Lock parking brake screw
4	30.012.004	40.012.004	45.012.004	Tappo scarico olio	Oil drain plug 1/4 Gas DIN908
5	30.012.005	40.012.005	45.012.005	Rosetta	Copper washer 13,5x19x1,5 (1/4G)
6	30.012.006	40.012.006	45.012.006	Rondella Schnorr	Shnorr washer D16
7	30.012.007	40.012.007	45.012.007	Distanziale	Un-Lock parking brake specer
8	30.012.008	40.012.008	45.012.008	Anello OR	OR 4950
9	30.012.009	40.012.009	45.012.009	Flangia	Flange 65 ass'y (Park.serv.BR-W/Adj-228)
10	30.012.010	40.012.010	45.012.010	Vite TCEI	Socket head screw M8x40
11	30.012.011	40.012.011	45.012.011	Vite TCEI	Socket head screw M8x16
12	30.012.012	40.012.012	45.012.012	Ghiera	Ring nut M96,7x1.5 – S228
13	30.012.013	40.012.013	45.012.013	Cuscinetto a rulli	Bearing 32012X
14	30.012.014	40.012.014	45.012.014	Gruppo centrale differenziale	Differential Ass'y (R=3,25) - 228
15	30.012.015	40.012.015	45.012.015	Flangia	Flange 25 (Parking brake) - 228
16	30.012.016	40.012.016	45.012.016	Gruppo freno servizio	Service brake ass'y - 228
17	30.012.017	40.012.017	45.012.017	Gruppo porta pignone	Pinion ass'y (4,11) - 228
18	30.012.018	40.012.018	45.012.018	Corpo portante FX	Rigid side housign (1790-1920) - 228
19	30.012.019	40.012.019	45.012.019	Semiassa FX I=1920	Drive shaft I=1920 - 228
20	30.012.020	40.012.020	45.012.020	Gruppo Term.FX M20 4S D/R	Rigid wheel hub ass'y



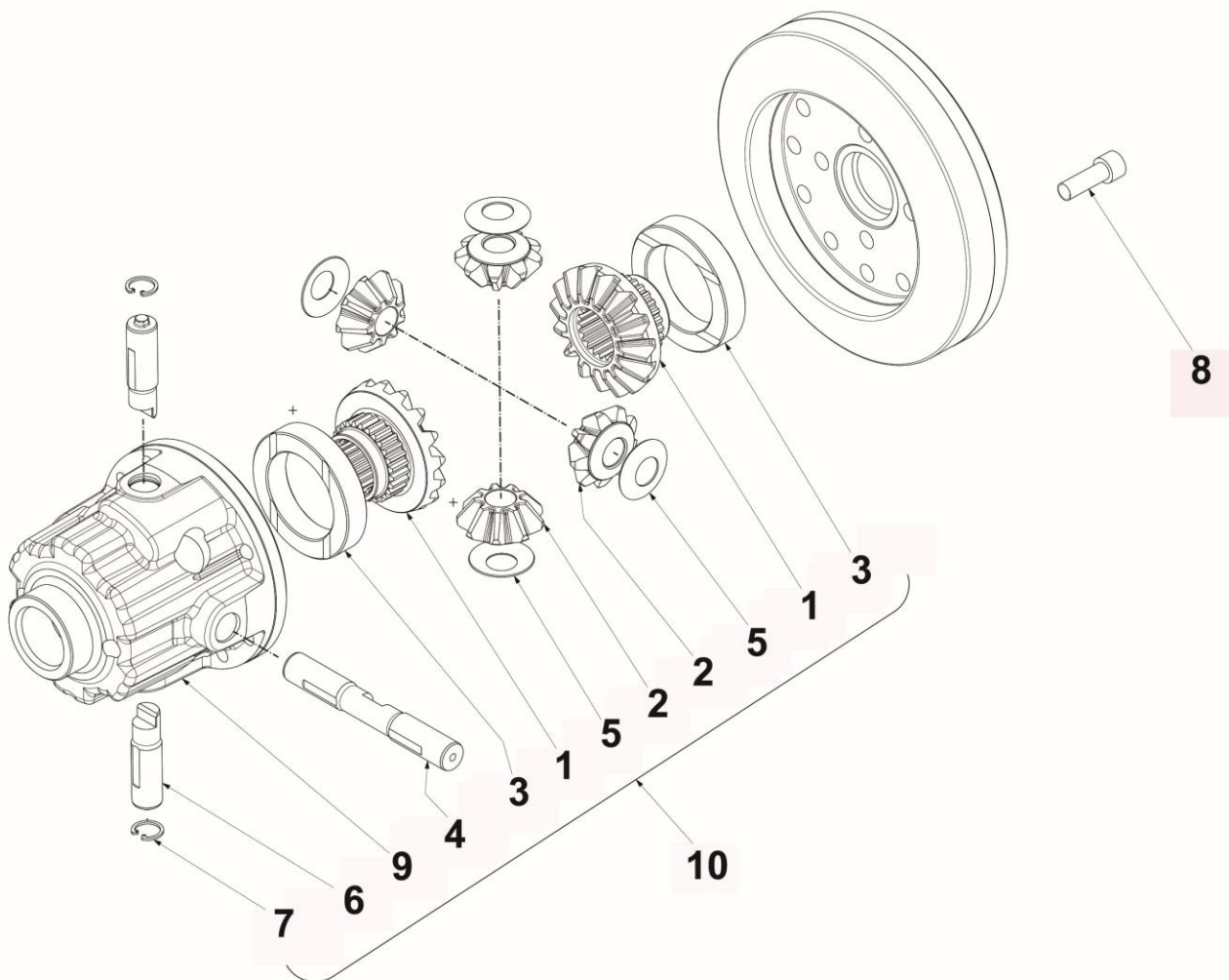
Ponte Posteriore / Rear Axle

Tav. 13				Gruppo porta pignone	Pinion housing assembly
	DB3000	DB4000	DB4500	I	GB
Rif	Codice	Codice	Codice	Descrizione	Description
1	30.013.001	40.013.001	45.013.001	Assieme spessori	Thiknes 76x88,8
2	30.013.002	40.013.002	45.013.002	Anello tenuta	Oil seal 60x90x8
3	30.013.003	40.013.003	45.013.003	Vite flangiata	Flanged screw M14x35 10.9 DIN6921
4	30.013.004	40.013.004	45.013.004	Rondella per pignone	Pinion washer - 228
5	30.013.005	40.013.005	45.013.005	Anello OR4118	OR 4118
6	30.013.006	40.013.006	45.013.006	Cuscinetto	Bearing HM 803146/803110
7	30.013.007	40.013.007	45.013.007	Corpo centrale	Central housing - 228
8	30.013.008	40.013.008	45.013.008	Distanziale deformabile	Collapsible spacer - 228
9	30.013.009	40.013.009	45.013.009	Rondella antirotazione	Lock-nut washer - 228
10	30.013.010	40.013.010	45.013.010	Dado registrazione pignone	Ring nut M40x1,5
11	30.013.011	40.013.011	45.013.011	Anello per albero 38	Snap ring E38 UNI 7433
12	30.013.012	40.013.012	45.013.012	Flangia coll.card.	Cardan flange DIN120 - 228



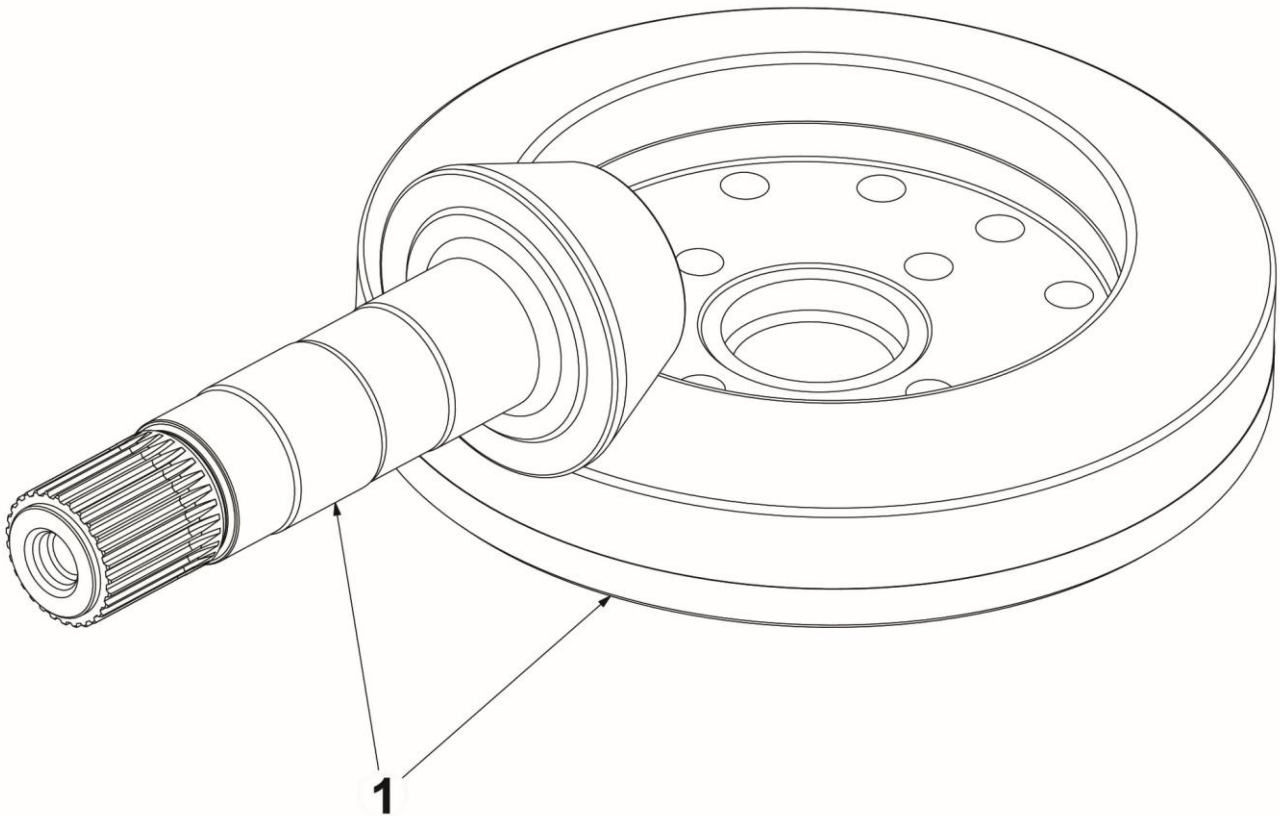
Ponte Posteriore / Rear Axel

Tav. 14				Gruppo centrale differenziale	Differential central group
	DB3000	DB4000	DB4500	I	GB
Rif	Codice	Codice	Codice	Descrizione	Description
1	30.014.001	40.014.001	45.014.001	Planetario differenziale	Sun gear - 228
2	30.014.002	40.014.002	45.014.002	Satellite differenziale	Planetary gear - 228
3	30.014.003	40.014.003	45.014.003	Distanziale	Differential Spacer - 228
4	30.014.004	40.014.004	45.014.004	Perno porta satellite "lungo"	Differential long pin - 228
5	30.014.005	40.014.005	45.014.005	Anello di Rasamento	Planetary gear shim - 228
6	30.014.006	40.014.006	45.014.006	Perno satellite "corto"	Differential short pin - 228
7	30.014.007	40.014.007	45.014.007	Anello per foro 20	Snap ring I20 UNI 7438
8	30.014.008	40.014.008	45.014.008	Vite TCEI	Socket head screw M12x35 UNI5931
9	30.014.009	40.014.009	45.014.009	Corpo differenziale	Differential housing - 228
10	30.014.010	40.014.010	45.014.010	Differenziale	STD Differentias ass'y - 228

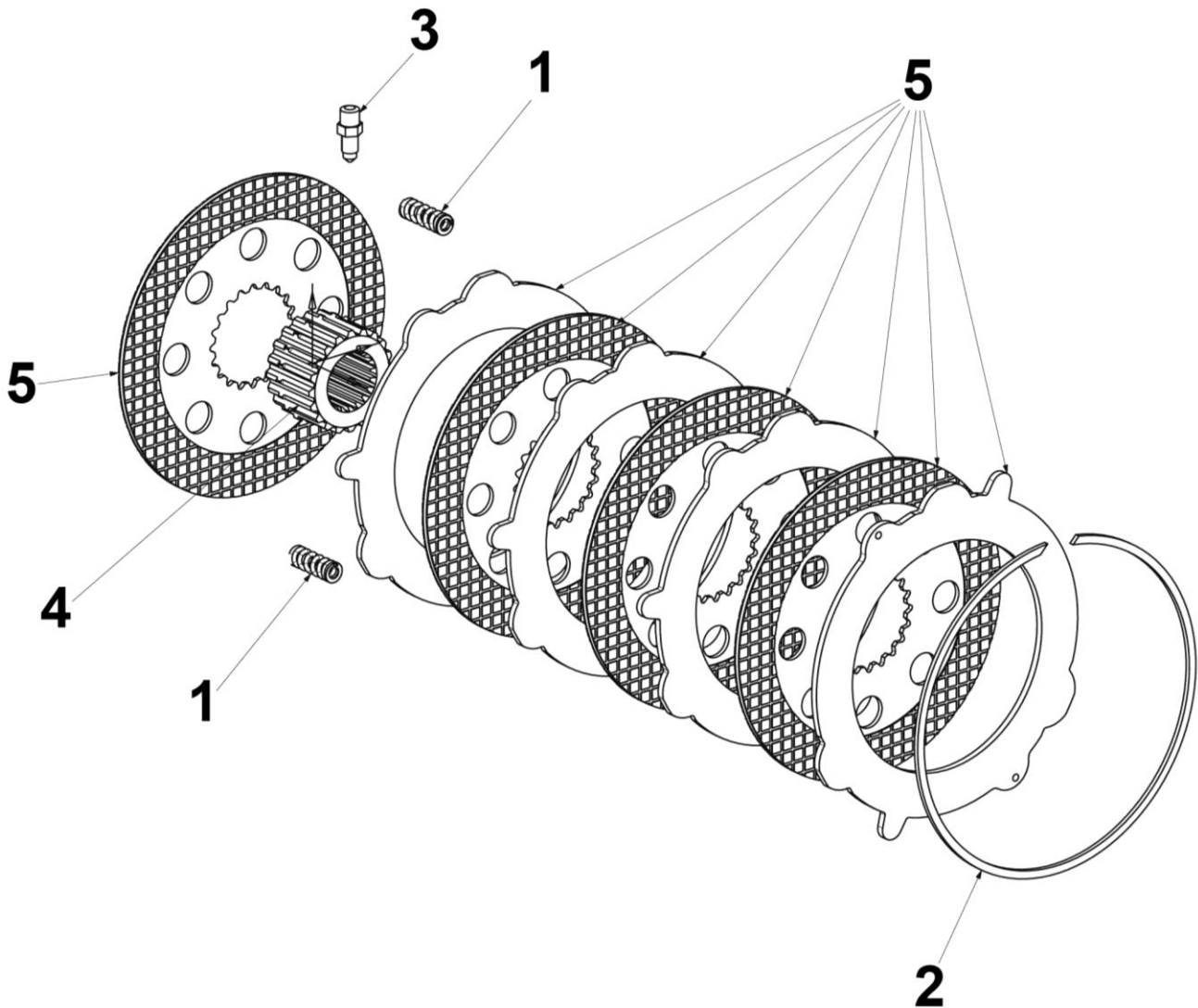


Ponte Posteriore / Rear Axel

Tav. 15				Gruppo Ingr.Rodati	Bevelgear
	DB3000	DB4000	DB4500	I	GB
Rif	Codice	Codice	Codice	Descrizione	Description
1	30.015.001	40.015.001	45.015.001	Assieme ingranaggi rodati	Bevelgear R=3,25 - 228

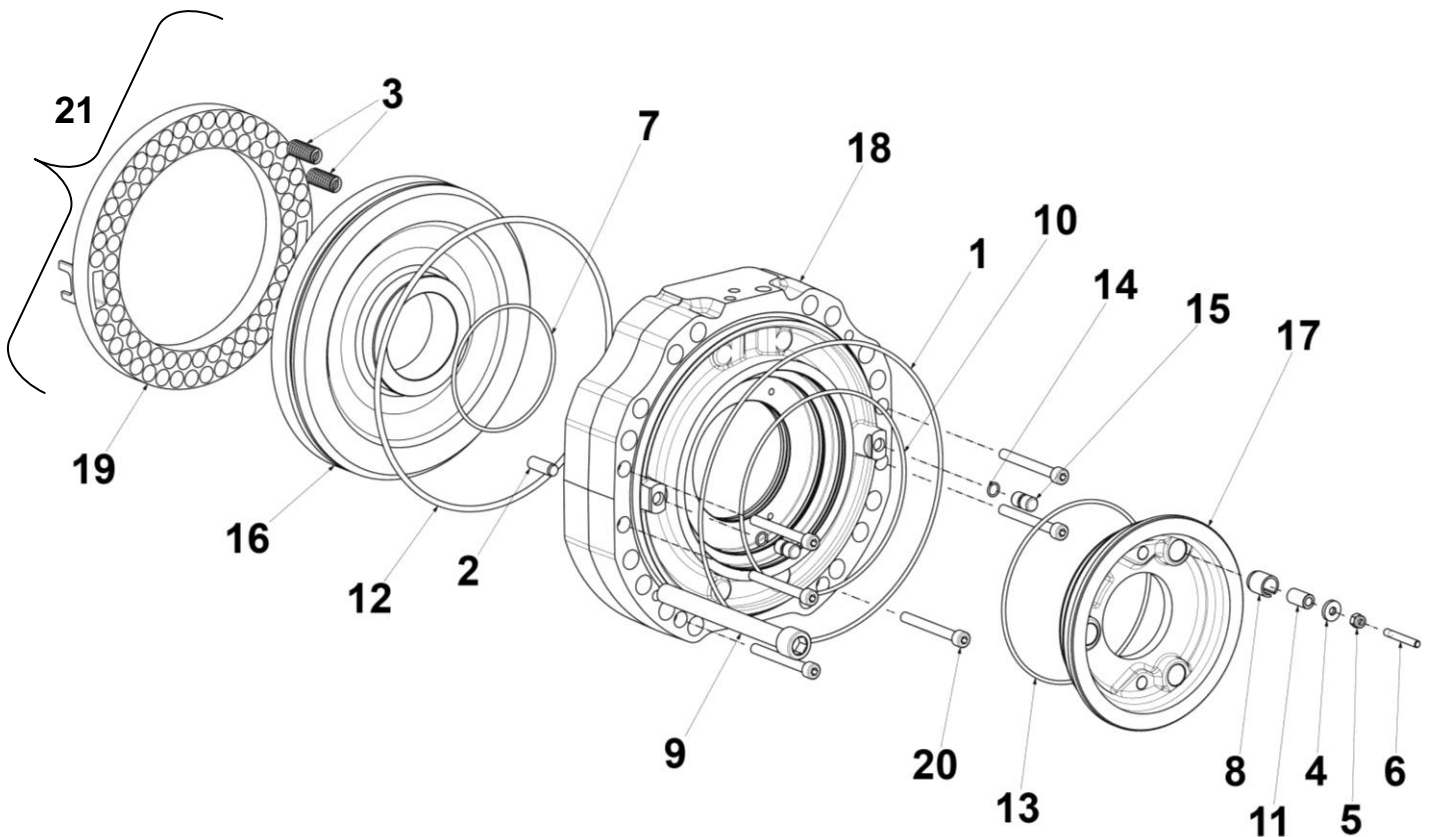


Ponte Posteriore / Rear Axel					
Tav. 16			Gruppo freno servizio	Discs Brake	
	DB3000	DB4000	DB4500	I	GB
Rif	Codice	Codice	Codice	Descrizione	Description
1	30.016.001	40.016.001	45.016.001	Molla	Spring D14x28,14
2	30.016.002	40.016.002	45.016.002	Anello per foro	Internal snap ring BR 210
3	30.016.003	40.016.003	45.016.003	Vite spurgo	Bleeding screw M10x1
4	30.016.004	40.016.004	45.016.004	Boccola porta dischi	Discs bush - 228
5	30.016.005	40.016.005	45.016.005	Pacco 4 dischi welmann	Brakes discs package - 228



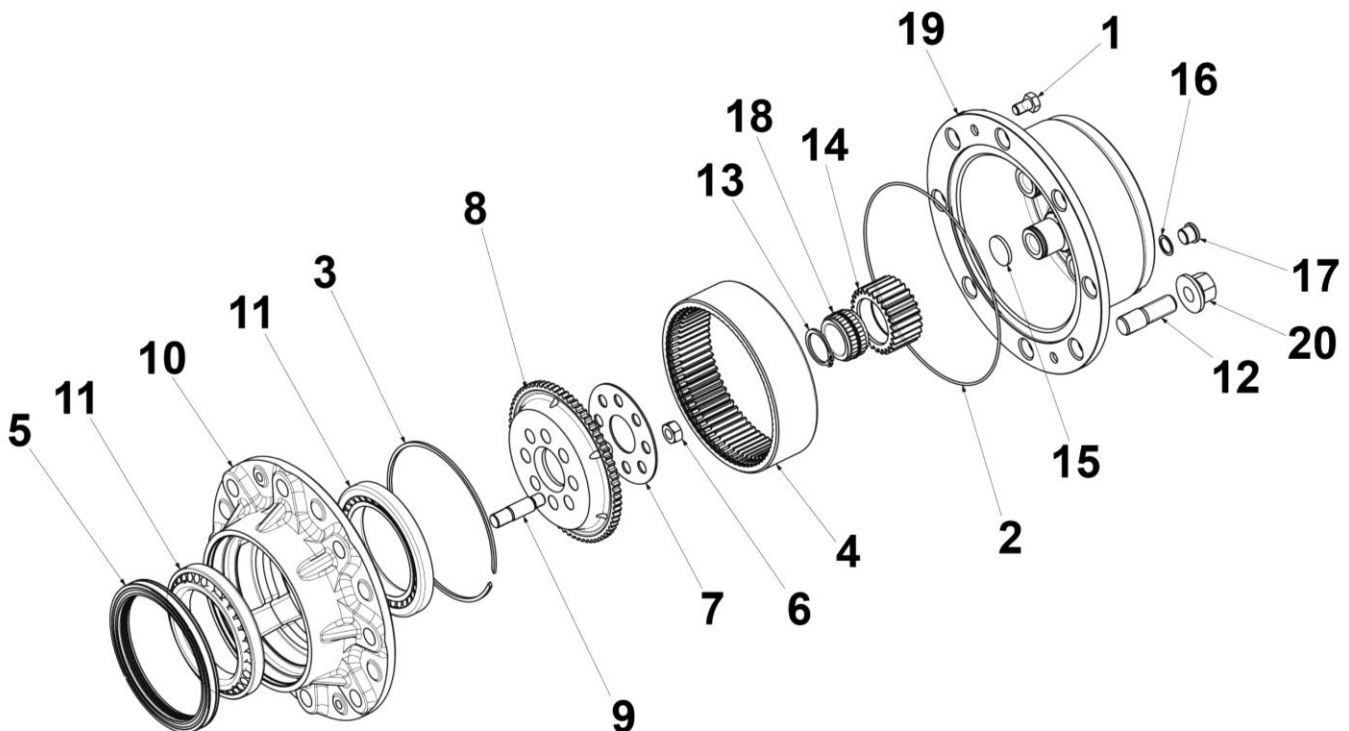
Ponte Posteriore / Rear Axel

Tav. 17				Flangia freno di servizio	Service brake flange
	DB3000	DB4000	DB4500	I	GB
Rif	Codice	Codice	Codice	Descrizione	Description
1	30.017.001	40.017.001	45.017.001	Anello OR	OR 4950
2	30.017.002	40.017.002	45.017.002	Spina	Cylindric pin 10x30 DIN 6325
3	30.017.003	40.017.003	45.017.003	Molla freno	Spring 13,5x44,51
4	30.017.004	40.017.004	45.017.004	Rondella	Self-adjust washer - 128
5	30.017.005	40.017.005	45.017.005	Dado Autobloccante	Locknut M6
6	30.017.006	40.017.006	45.017.006	Prigionieri	Stud bolt M6x35 UNI5909
7	30.017.007	40.017.007	45.017.007	Anello OR	O Ring 4412 (3,53x104,37)
8	30.017.008	40.017.008	45.017.008	Spina	Self-adjust pin
9	30.017.009	40.017.009	45.017.009	Vite TCEI	Socket head screw M16x160 UNI5931
10	30.017.010	40.017.010	45.017.010	Anello OR	OR 2-261
11	30.017.011	40.017.011	45.017.011	Distanziale	Self-adjust spacer
12	30.017.012	40.017.012	45.017.012	Anello OR	OR 6920
13	30.017.013	40.017.013	45.017.013	Anello OR	OR 2-258
14	30.017.014	40.017.014	45.017.014	Anello OR	OR 5-612
15	30.017.015	40.017.015	45.017.015	Perno	Un-lock brake pin
16	30.017.016	40.017.016	45.017.016	Pistone freno negativo	Negative brake piston - 228
17	30.017.017	40.017.017	45.017.017	Pistone freno servizio	Parking & service brake piston - 228
18	30.017.018	40.017.018	45.017.018	Flangia	Flange 65 (Park & servuce brake) - 228
19	30.017.019	40.017.019	45.017.019	Anello guida molle	Springs ring - 228
20	30.017.020	40.017.020	45.017.020	Vite TCEI	Socket head screw M8x70 UNI5931
21	30.017.021	40.017.021	45.017.021	Kit molle/freno	Brake spring kit - 228

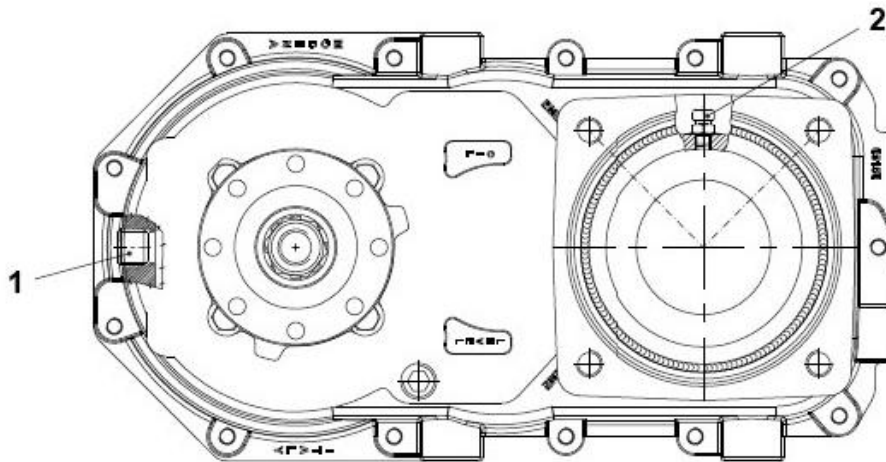


Ponte Posteriore / Rear Axle

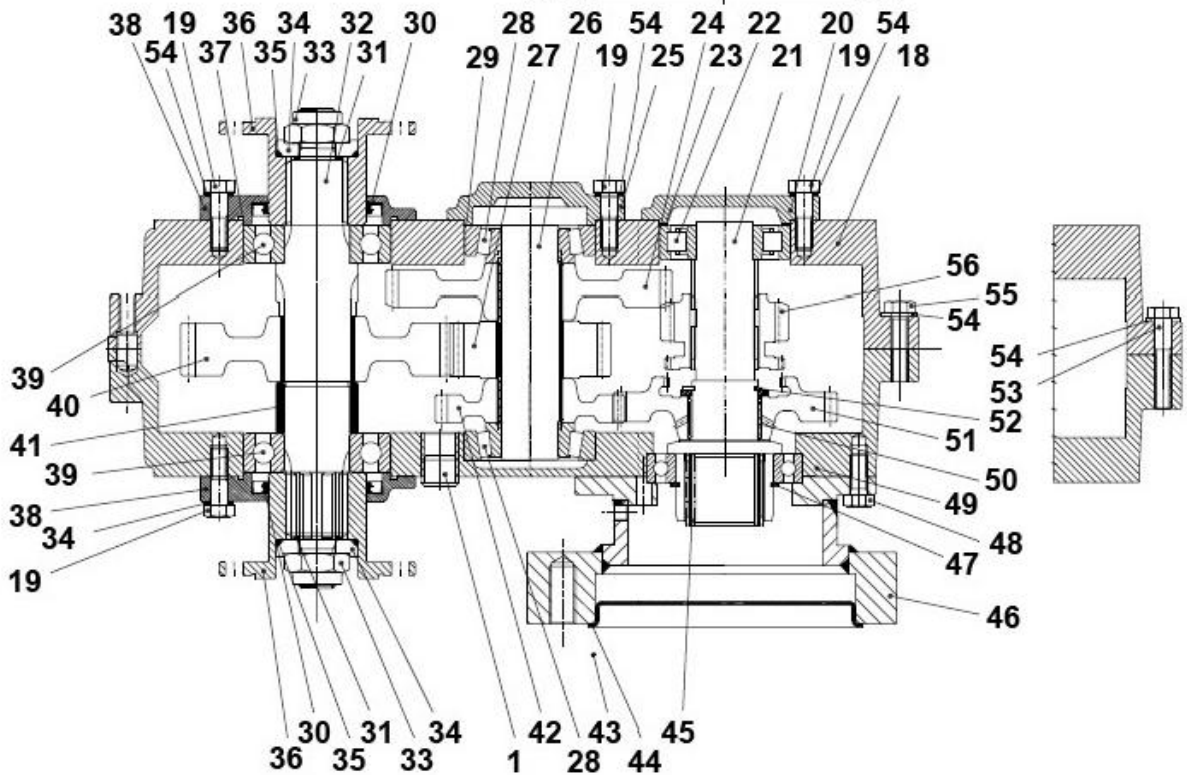
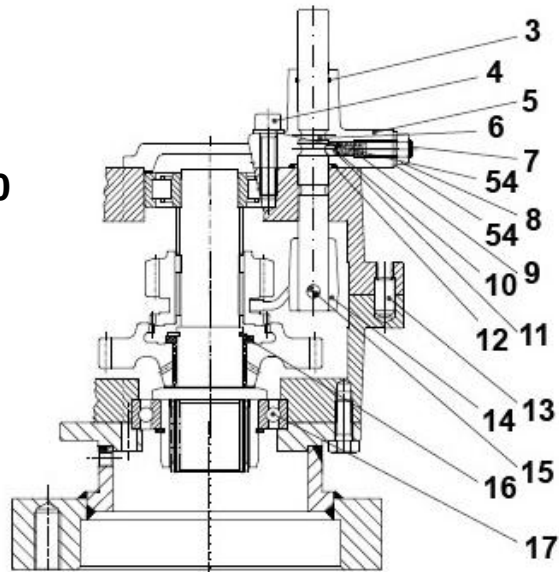
Tav. 18				Flangia freno di servizio	Service brake flange
	DB3000	DB4000	DB4500	I	GB
Rif	Codice	Codice	Codice	Descrizione	Description
1	30.018.001	40.018.001	45.018.001	Vite TE	Hex screw M12x20 UNI5739-8G
2	30.018.002	40.018.002	45.018.002	Anello OR	OR 3925
3	30.018.003	40.018.003	45.018.003	Anello per foro	Ring BR190
4	30.018.004	40.018.004	45.018.004	Corona	Crown wheel
5	30.018.005	40.018.005	45.018.005	Paraolio	Oil seal G35x45x4
6	30.018.006	40.018.006	45.018.006	Dado	Nut M14x1,5 UNI5588
7	30.018.007	40.018.007	45.018.007	Anello ferma porta corona	Crown ring - 228
8	30.018.008	40.018.008	45.018.008	Flangia porta corona	Crown flange - 228
9	30.018.009	40.018.009	45.018.009	Prigionieri	Stud bolt M16x50.6
10	30.018.010	40.018.010	45.018.010	Mozzo ruota	Wheel hub - 228
11	30.018.011	40.018.011	45.018.011	Cuscinetto a rulli	Tapered roller bearing 37431a-37625
12	30.018.012	40.018.012	45.018.012	Prigioniero	Stud bolt M122/20x51 - 10.9
13	30.018.013	40.018.013	45.018.013	Seeger	Snap ring E38 DIN471
14	30.018.014	40.018.014	45.018.014	Satellite	Planetary gear
15	30.018.015	40.018.015	45.018.015	Rasamento planetario fisso	Crown wheel shim
16	30.018.016	40.018.016	45.018.016	Rosetta in rame	Copper washer D.18
17	30.018.017	40.018.017	45.018.017	Tappo	Oil plug M18x1,5 DIN908
18	30.018.018	40.018.018	45.018.018	Cuscinetto a rulli	Roller bearing
19	30.018.019	40.018.019	45.018.019	Mozzo porta satelliti	Planetary carriage - 228
20	30.018.020	40.018.020	45.018.020	Dadi	Nut M14x1,5 UNI5588



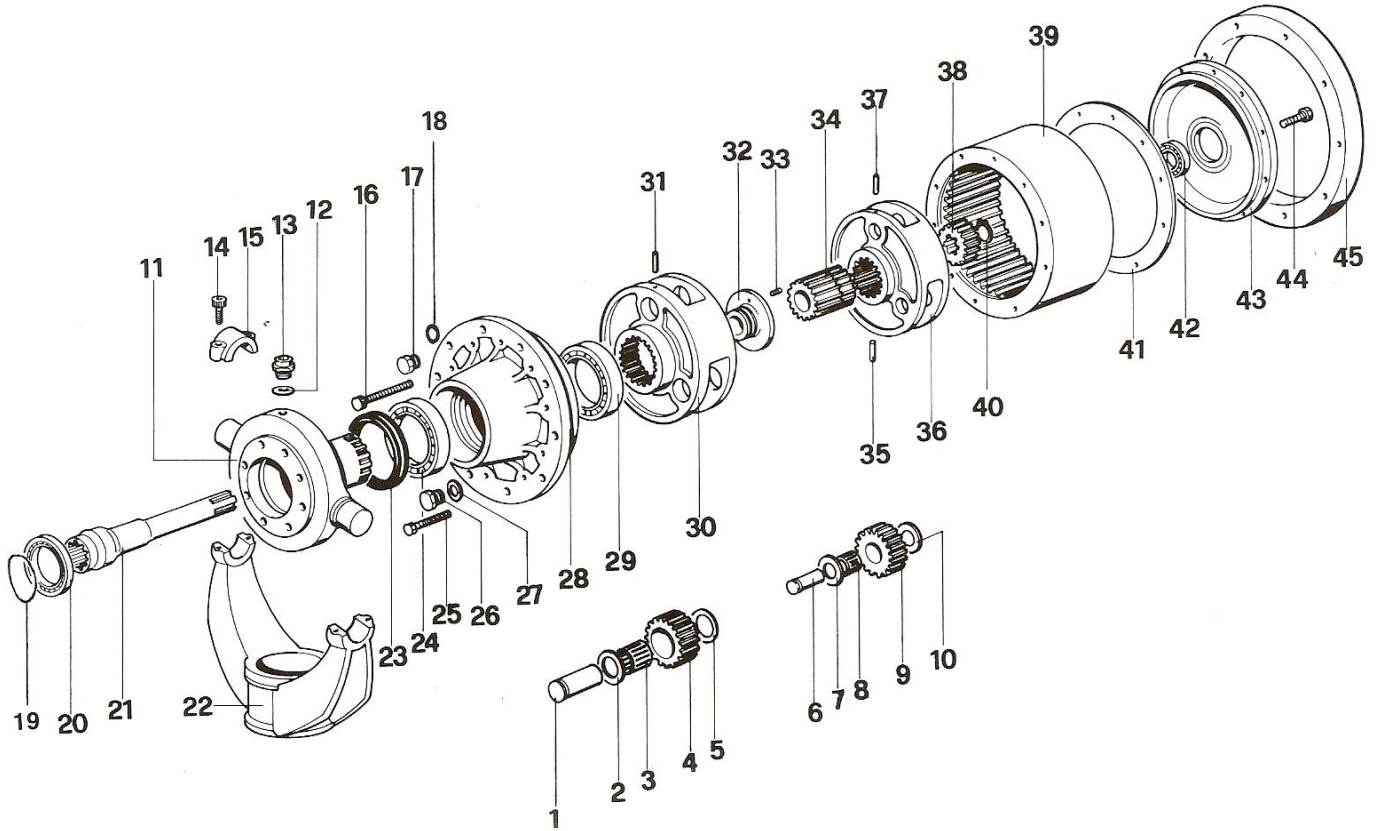
Tav. 19				Riduttore R500	R500 Reducer
	DB3000	DB4000	DB4500	I	GB
Rif	Codice	Codice	Codice	Descrizione	Description
1	30.019.001	40.019.001	45.019.001	Tappo conico STEI M22x1.5	Conical plug
2	30.019.002	40.019.002	45.019.002	Tappo Sfiato olio M10x1 Nostrali	Oil breather cap
3	30.019.003	40.019.003	45.019.003	Anello OR2068 17.17x1.78	O-Ring
4	30.019.004	40.019.004	45.019.004	Vite TCCE 10x40 8.8 UNI5931	Screw
5	30.019.005	40.019.005	45.019.005	Supporto Guida Asta di Com."B"	Support rod guide
6	30.019.006	40.019.006	45.019.006	Perno di Comando "B"	Control pin
7	30.019.007	40.019.007	45.019.007	Vite STEI 10x30 12.9 UNI5923	Screw
8	30.019.008	40.019.008	45.019.008	Dado ES 10x8 6S UNI5588	Nut
9	30.019.009	40.019.009	45.019.009	Molla Forcella	Fork spring
10	30.019.010	40.019.010	45.019.010	Sfera 5/16" (D 7.93)	Sphere
11	30.019.011	40.019.011	45.019.011	Rond SS 4x8x1 DIN988	Washer
12	30.019.012	40.019.012	45.019.012	Anello OR3093(2-119)(23.47x2.62	O-Ring
13	30.019.013	40.019.013	45.019.013	Spina Fissa 12x24 UNI6364	Flat spine
14	30.019.014	40.019.014	45.019.014	Forcella C.Do Marce Lenta/V "B"	Fork
15	30.019.015	40.019.015	45.019.015	Spina Spirol 8x30 UNI6875	Elastic spine
16	30.019.016	40.019.016	45.019.016	Ralla Di Rasamento Ingr.Folle	Shaft thrust
17	30.019.017	40.019.017	45.019.017	Cusc 6012 60x95x18 Sfere	Bearing
18	30.019.018	40.019.018	45.019.018	Coperchio Riduttore "A"	Gearbox cover
19	30.019.019	40.019.019	45.019.019	Vite TE 10x35 8.8 UNI5737	Screw
20	30.019.020	40.019.020	45.019.020	Coperchietto di Chiusura "C"	Closing lid
21	30.019.021	40.019.021	45.019.021	Albero Entrata L.181	Input shaft
22	30.019.022	40.019.022	45.019.022	Cusc NJ307-E 35x80x21 Rulli	Bearing
23	30.019.023	40.019.023	45.019.023	Rond PS 70x80x1 DIN988	Washer
24	30.019.024	40.019.024	45.019.024	Ingr.Fisso 1° Coppia Z48 "B"	Gear
25	30.019.025	40.019.025	45.019.025	Coperchietto "A"	Cover
26	30.019.026	40.019.026	45.019.026	Albero Intermedio L.142	Intermediate shaft
27	30.019.027	40.019.027	45.019.027	Ingr.Conduttore Ultima Coppia	Gear
28	30.019.028	40.019.028	45.019.028	Cusc 30307 35x80x22.75 Rulli	Bearing
29	30.019.029	40.019.029	45.019.029	Rond.PS 70x80x0.5 DIN988	Washer
30	30.019.030	40.019.030	45.019.030	Anello Tenita 60x80x8 SM (BA)	Sealing ring
31	30.019.031	40.019.031	45.019.031	Anello OR3087(2-118)21.89x2.62	O-Ring
32	30.019.032	40.019.032	45.019.032	Albero Uscita L.291	Output shaft
33	30.019.033	40.019.033	45.019.033	Dado Autobloc. 22x1.5 H19	Nut
34	30.019.034	40.019.034	45.019.034	Rondella Tenuta Flangia	Washer
35	30.019.035	40.019.035	45.019.035	Anello OR147(5-332)42.86x3.53	O-Ring
36	30.019.036	40.019.036	45.019.036	Flangia Entrata DIN120	Flange
37	30.019.037	40.019.037	45.019.037	Rond PS 80x90x0.3 DIN988	Washer
38	30.019.038	40.019.038	45.019.038	Coperchietto Porta Corteco	Hold cover corteco
39	30.019.039	40.019.039	45.019.039	Cusc. 6308 40x90x23 Sfere	Bearing
40	30.019.040	40.019.040	45.019.040	Ingr.Uscita Ultima Coppia Z43	Gear
41	30.019.041	40.019.041	45.019.041	Distanziale Ingr.-Cusc Uscita	Spacer
42	30.019.042	40.019.042	45.019.042	Ingr.Condotto 1° Coppia Z34	Gear
43	30.019.043	40.019.043	45.019.043	Anello OR(2-164) 158.42x2.62	O-Ring
44	30.019.044	40.019.044	45.019.044	Tappo per foro D160	Cap
45	30.019.045	40.019.045	45.019.045	Boccola Scanal.di Collegamento	Bushing
46	30.019.046	40.019.046	45.019.046	Piastra Entrata Porta Motore	Motor support plate
47	30.019.047	40.019.047	45.019.047	Seeger 60 UNI7435 60x2	Seeger
48	30.019.048	40.019.048	45.019.048	Vite TE 10x25 8.8 UNI5739	Screw
49	30.019.049	40.019.049	45.019.049	Scatola Riduttore R-500	Reducer box
50	30.019.050	40.019.050	45.019.050	Gabbia K40x45x27	Cage
51	30.019.051	40.019.051	45.019.051	Ingr.Conduttore 1° Coppia Z41	Gear
52	30.019.052	40.019.052	45.019.052	Seeger 40 UNI7435 40x1,75	Seeger
53	30.019.053	40.019.053	45.019.053	Vite TE 10x55 8.8 UNI5737	Screw
54	30.019.054	40.019.054	45.019.054	Rond Grower A10,5 UNI1751	Washer grower
55	30.019.055	40.019.055	45.019.055	Vite TE 10x45 8.8 UNI5737	Screw
56	30.019.056	40.019.056	45.019.056	Ingr.Scorr.1° Coppia Z19 "A"	Gear



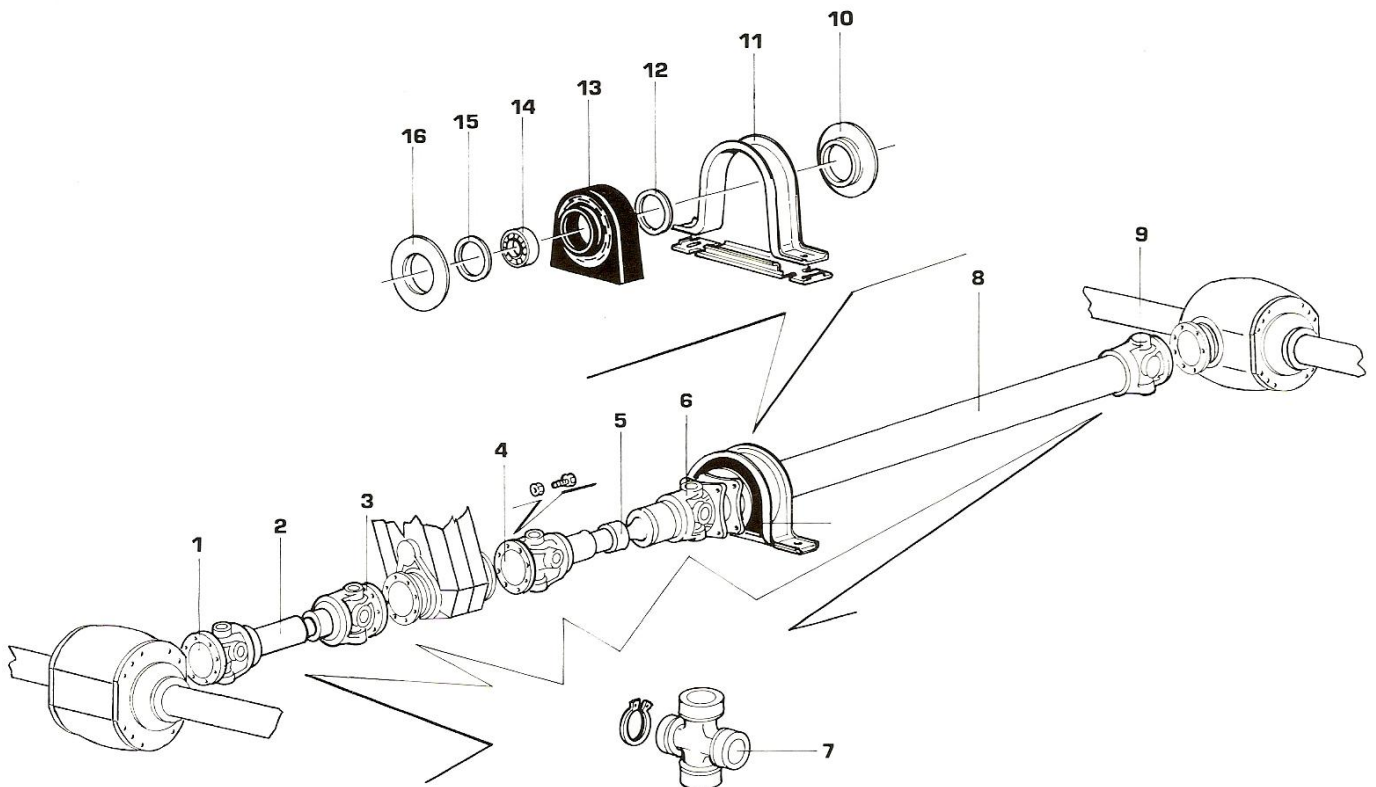
Riduttore/Reducer R500



Tav. 20				Riduttore Vasca con Supporto/ Drum reducer with support	
	DB3000	DB4000	DB4500	I	GB
Rif	Codice	Codice	Codice	Descrizione	Description
1	30.020.001	40.020.001	45.020.001	Perno	Pin
2	30.020.002	40.020.002	45.020.002	Ralla	Flange
3	30.020.003	40.020.003	45.020.003	Gabbia Rullini	Roll. cage
4	30.020.004	40.020.004	45.020.004	Planetario	Planet
5	30.020.005	40.020.005	45.020.005	Ralla	Flange
6	30.020.006	40.020.006	45.020.006	Perno	Pin
7	30.020.007	40.020.007	45.020.007	Ralla	Flange
8	30.020.008	40.020.008	45.020.008	Gabbia Rullini	Roll. cage
9	30.020.009	40.020.009	45.020.009	Planetario	Planet
10	30.020.010	40.020.010	45.020.010	Ralla	Flange
11	30.020.011	40.020.011	45.020.011	Mozzo Flangiato	Hub
12	30.020.012	40.020.012	45.020.012	Rondella Alluminio	Flange
13	30.020.013	40.020.013	45.020.013	Valvola	Valve
14	30.020.014	40.020.014	45.020.014	Vite	Screw
15	30.020.015	40.020.015	45.020.015	Staffa di Fissaggio	Bracket
16	30.020.016	40.020.016	45.020.016	Vite	Screw
17	30.020.017	40.020.017	45.020.017	Valvola sfiato	Valve
18	30.020.018	40.020.018	45.020.018	Rondella	Washer
19	30.020.019	40.020.019	45.020.019	Anello Elastico	Elastic ring
20	30.020.020	40.020.020	45.020.020	Anello OR	O-Ring
21	30.020.021	40.020.021	45.020.021	Albero	Shaft
22	30.020.022	40.020.022	45.020.022	Supporto	Rp base
23	30.020.023	40.020.023	45.020.023	Anello Tenuta	Seal ring
24	30.020.024	40.020.024	45.020.024	Cuscinetto	Bearing
25	30.020.025	40.020.025	45.020.025	Vite	Screw
26	30.020.026	40.020.026	45.020.026	Tappo Chiuso	Plug
27	30.020.027	40.020.027	45.020.027	Rondella Alluminio	Flange
28	30.020.028	40.020.028	45.020.028	Corpo Riduttore	Housing
29	30.020.029	40.020.029	45.020.029	Cuscinetto	Bearing
30	30.020.030	40.020.030	45.020.030	Porta Planetari	Planetary carr
31	30.020.031	40.020.031	45.020.031	Spina Elastica	Elastic pin
32	30.020.032	40.020.032	45.020.032	Ghiera	Ring nut
33	30.020.033	40.020.033	45.020.033	Vite	Screw
34	30.020.034	40.020.034	45.020.034	Solare	Sun gear
35	30.020.035	40.020.035	45.020.035	Spina Elastica	Elastic pin
36	30.020.036	40.020.036	45.020.036	Porta Planetari	Planetary carr
37	30.020.037	40.020.037	45.020.037	Spina Elastica	Elastic pin
38	30.020.038	40.020.038	45.020.038	Solare	Sun gear
39	30.020.039	40.020.039	45.020.039	Anello Dentato	Tooted ring
40	30.020.040	40.020.040	45.020.040	Anello Elastico	Elastic ring
41	30.020.041	40.020.041	45.020.041	Guarnizione	Sun gear
42	30.020.042	40.020.042	45.020.042	Cuscinetto	Bearing
43	30.020.043	40.020.043	45.020.043	Coperchio	Cover
44	30.020.044	40.020.044	45.020.044	Vite	Screw
45	30.020.045	40.020.045	45.020.045	Anello Flangiature	Ring



Tav. 21				Trasmissione/Transmission shaft	
	DB3000	DB4000	DB4500	I	GB
Rif	Codice	Codice	Codice	Descrizione	Description
1	30.021.001	40.021.001	45.021.001	Flangia	Flange
2	30.021.002	40.021.002	45.021.002	Albero trasm.corto completo	Compl.short trasm.shaft
3	30.021.003	40.021.003	45.021.003	Flangia	Flange
4	30.021.004	40.021.004	45.021.004	Flangia	Flange
5	30.021.005	40.021.005	45.021.005	Albero trasm.medio completo	Compl.medium trasm.shaft
6	30.021.006	40.021.006	45.021.006	Flangia	Flange
7	30.021.007	40.021.007	45.021.007	Crociera completa	Complete cross
8	30.021.008	40.021.008	45.021.008	Albero trasm.lungo completo	Compl.long.trasm.shaft
9	30.021.009	40.021.009	45.021.009	Flangia	Flange
10	30.021.010	40.021.010	45.021.010	Rondella	Washer
11	30.021.011	40.021.011	45.021.011	Supporto	Support
12	30.021.012	40.021.012	45.021.012	Anello	Washer
13	30.021.013	40.021.013	45.021.013	Gomma	Rubber gasket
14	30.021.014	40.021.014	45.021.014	Cuscinetto	Besring
15	30.021.015	40.021.015	45.021.015	Anello	Washer
16	30.021.016	40.021.016	45.021.016	Rondella	Washer
17	30.021.017	40.021.017	45.021.017	Supporto completo	Complete support

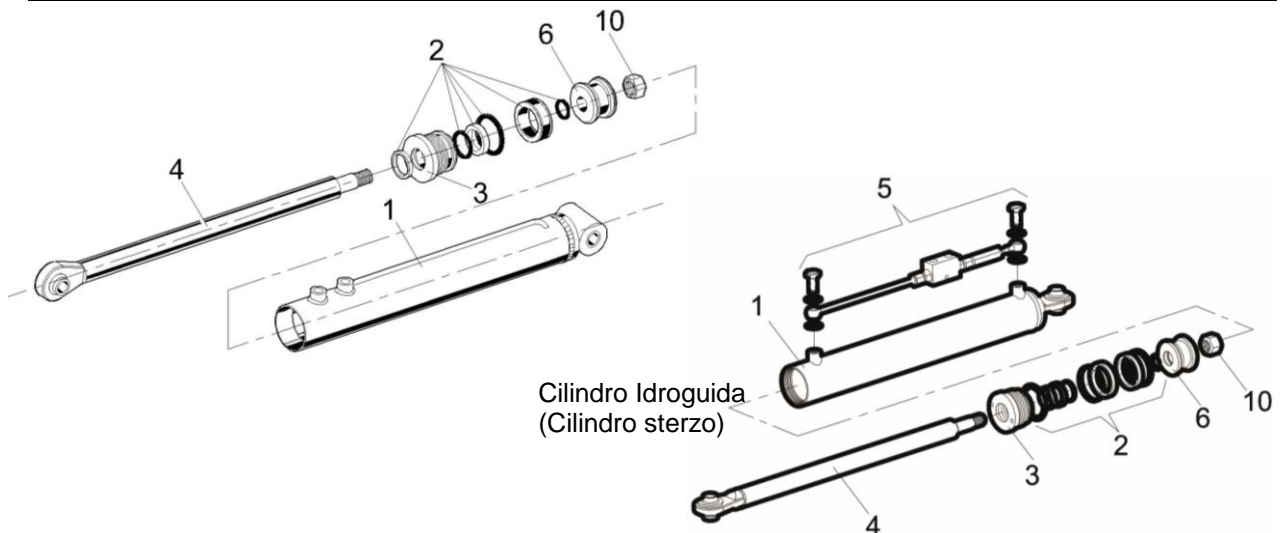


Tav. 22				Cilindro sollevamento benna / Cylinder Lifting Grab Bucket	
	DB3000	DB4000	DB4500	I	GB
Rif	Codice	Codice	Codice	Descrizione	Description
1	30.022.001	40.022.001	45.022.001	Corpo cilindro	Cylinder
2	30.022.002	40.022.002	45.022.002	Kit Guarnizioni	Packing kit
3	30.022.003	40.022.003	45.022.003	Guida cilindro	Cylinder guide
4	30.022.004	40.022.004	45.022.004	Stelo	Piston rod
6	30.022.006	40.022.006	45.022.006	Pistone	Piston
10	30.022.010	40.022.010	45.022.010	Dado	Nut

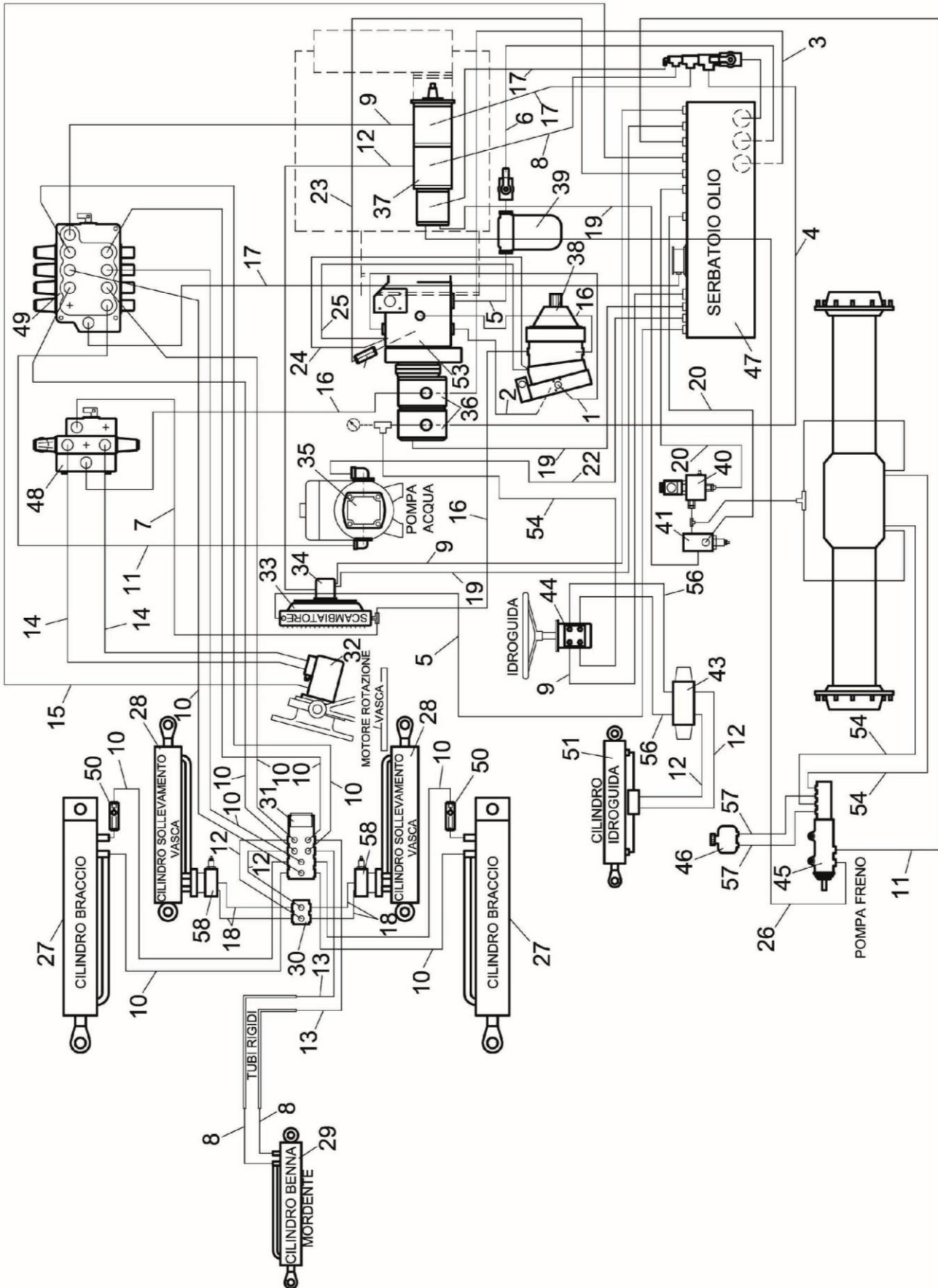
Tav. 23				Cilindro sterzo / Steering Cylinder	
	DB3000	DB4000	DB4500	I	GB
Rif	Codice	Codice	Codice	Descrizione	Description
1	30.023.001	40.023.001	45.023.001	Corpo cilindro	Cylinder
2	30.023.002	40.023.002	45.023.002	Kit Guarnizioni	Packing kit
3	30.023.003	40.023.003	45.023.003	Guida cilindro	Cylinder guide
4	30.023.004	40.023.004	45.023.004	Stelo	Piston rod
5	30.023.005	40.023.005	45.023.005	Valvola	Valve
6	30.023.006	40.023.006	45.023.006	Pistone	Piston
10	30.023.010	40.023.010	45.023.010	Dado	Nut

Tav. 24				Cilindro chiusura benna / Cylinder Close grab bucket	
	DB3000	DB4000	DB4500	I	GB
Rif	Codice	Codice	Codice	Descrizione	Description
1	30.024.001	40.024.001	45.024.001	Corpo cilindro	Cylinder
2	30.024.002	40.024.002	45.024.002	Kit Guarnizioni	Packing kit
3	30.024.003	40.024.003	45.024.003	Guida cilindro	Cylinder guide
4	30.024.004	40.024.004	45.024.004	Stelo	Piston rod
6	30.024.006	40.024.006	45.024.006	Pistone	Piston
10	30.024.010	40.024.010	45.024.010	Dado	Nut

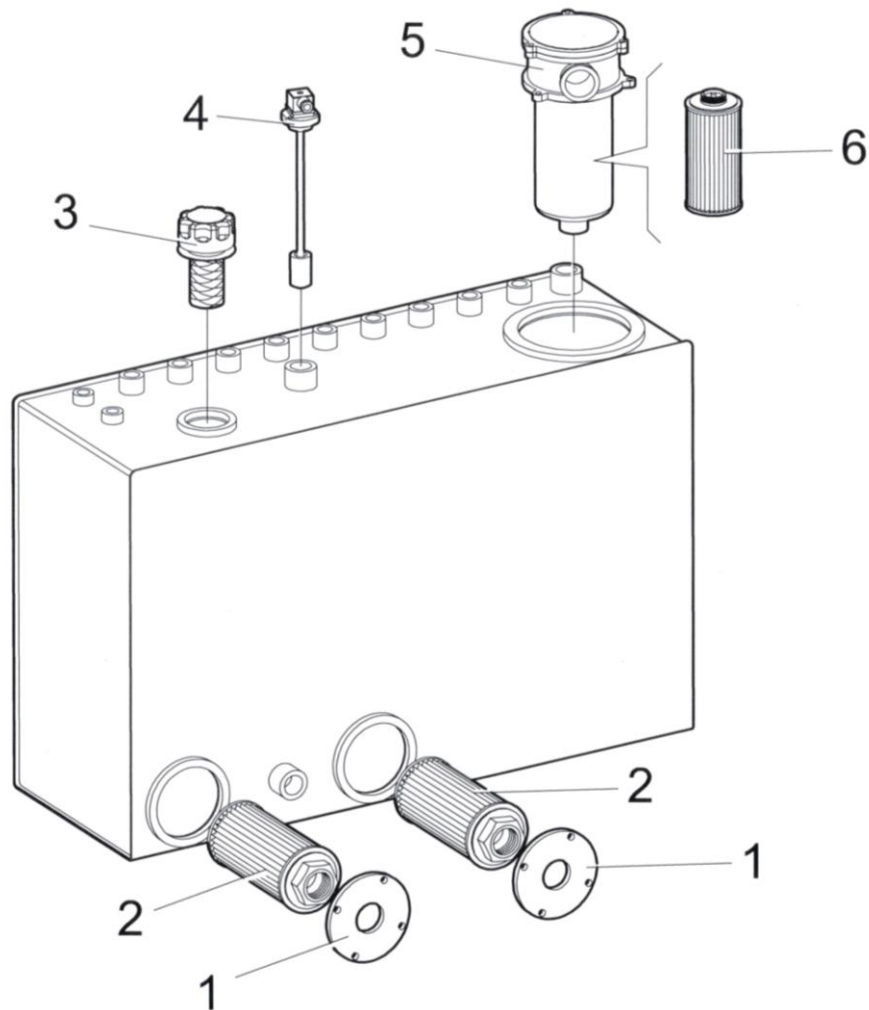
Tav. 25				Cilindro Braccio / Arm Cylinder	
	DB3000	DB4000	DB4500	I	GB
Rif	Codice	Codice	Codice	Descrizione	Description
1	30.025.001	40.025.001	45.025.001	Corpo cilindro	Cylinder
2	30.025.002	40.025.002	45.025.002	Kit Guarnizioni	Packing kit
3	30.025.003	40.025.003	45.025.003	Guida cilindro	Cylinder guide
4	30.025.004	40.025.004	45.025.004	Stelo	Piston rod
6	30.025.006	40.025.006	45.025.006	Pistone	Piston
10	30.025.010	40.025.010	45.025.010	Dado	Nut



Tav. 26				Impianto oleodinamico / Hydraulic plant	
	DB3000	DB4000	DB4500	I	GB
Rif	Codice	Codice	Codice	Descrizione	Description
1	30.026.001	40.026.001	45.026.001	Tubo	Hose
2	30.026.002	40.026.002	45.026.002	Tubo	Hose
3	30.026.003	40.026.003	45.026.003	Tubo	Hose
4	30.026.004	40.026.004	45.026.004	Tubo	Hose
5	30.026.005	40.026.005	45.026.005	Tubo	Hose
6	30.026.006	40.026.006	45.026.006	Tubo	Hose
7	30.026.007	40.026.007	45.026.007	Tubo	Hose
8	30.026.008	40.026.008	45.026.008	Tubo	Hose
9	30.026.009	40.026.009	45.026.009	Tubo	Hose
10	30.026.010	40.026.010	45.026.010	Tubo	Hose
11	30.026.011	40.026.011	45.026.011	Tubo	Hose
12	30.026.012	40.026.012	45.026.012	Tubo	Hose
13	30.026.013	40.026.013	45.026.013	Tubo	Hose
14	30.026.014	40.026.014	45.026.014	Tubo	Hose
15	30.026.015	40.026.015	45.026.015	Tubo	Hose
16	30.026.016	40.026.016	45.026.016	Tubo	Hose
17	30.026.017	40.026.017	45.026.017	Tubo	Hose
18	30.026.018	40.026.018	45.026.018	Tubo	Hose
19	30.026.019	40.026.019	45.026.019	Tubo	Hose
20	30.026.020	40.026.020	45.026.020	Tubo	Hose
21	30.026.021	40.026.021	45.026.021	Tubo	Hose
22	30.026.022	40.026.022	45.026.022	Tubo	Hose
23	30.026.023	40.026.023	45.026.023	Tubo	Hose
24	30.026.024	40.026.024	45.026.024	Tubo	Hose
25	30.026.025	40.026.025	45.026.025	Tubo	Hose
26	30.026.026	40.026.026	45.026.026	Tubo	Hose
27	30.026.027	40.026.027	45.026.027	Cilindro Braccio	Cylinder
28	30.026.028	40.026.028	45.026.028	Cilindro Sollevamento Vasca	Cylinder
29	30.026.029	40.026.029	45.026.029	Cilindro Benna Mordente	Cylinder
30	30.026.030	40.026.030	45.026.030	Deviatore	Diverter
31	30.026.031	40.026.031	45.026.031	Deviatore	Diverter
32	30.026.032	40.026.032	45.026.032	Motore Oleodinamico Vasca	Hydraulic engine
33	30.026.033	40.026.033	45.026.033	Scambiatore di calore	Heat exchanger
34	30.026.034	40.026.034	45.026.034	Motore Oleodinamico scambiatore	Hydraulic engine
35	30.026.035	40.026.035	45.026.035	Motore Oleodinamico Pompa acqua	Hydraulic engine
36	30.026.036	40.026.036	45.026.036	Pompa Completa	Complete pump
37	30.026.037	40.026.037	45.026.037	Pompa Tripla	Pump
38	30.026.038	40.026.038	45.025.038	Motore Idrostatico	Hydrostatic motor
39	30.026.039	40.026.039	45.026.039	Filtro	Filter
40	30.026.040	40.026.040	45.026.040	Elettrovalvola	Solenoid valve
41	30.026.041	40.026.041	45.026.041	Valvola VPM	Valve
42	30.026.042	40.026.042	45.026.042	Divisore di flusso	Flow divider
43	30.026.043	40.026.043	45.026.043	Elettrovalvola	Solenoid valve
44	30.026.044	40.026.044	45.026.044	Idroguida	Power steering
45	30.026.045	40.026.045	45.026.045	Pompa freno	Brake pump
46	30.026.046	40.026.046	45.026.046	Vaschetta olio freno	Brake oil pan
47	30.026.047	40.026.047	45.026.047	Serbatoio olio	Oil tank
48	30.026.048	40.026.048	45.026.048	Distributore vasca	Distributor
49	30.026.029	40.026.049	45.026.049	Distributore servizi	Distributor
50	30.026.050	40.026.050	45.026.050	Valvola	Valve
51	30.026.051	40.026.051	45.026.051	Cilindro idroguida	Cylinder
53	30.026.053	40.026.053	45.026.053	Pompa Idrostatica	Hydrostatic pump
54	30.026.054	40.026.054	45.026.054	Tubo	Hose
55	30.026.055	40.026.055	45.026.055	Tubo	Hose
56	30.026.056	40.026.056	45.026.056	Tubo	Hose
57	30.026.057	40.026.057	45.026.057	Tubo	Hose
58	30.026.058	40.026.058	45.026.058	Valvola	Valve

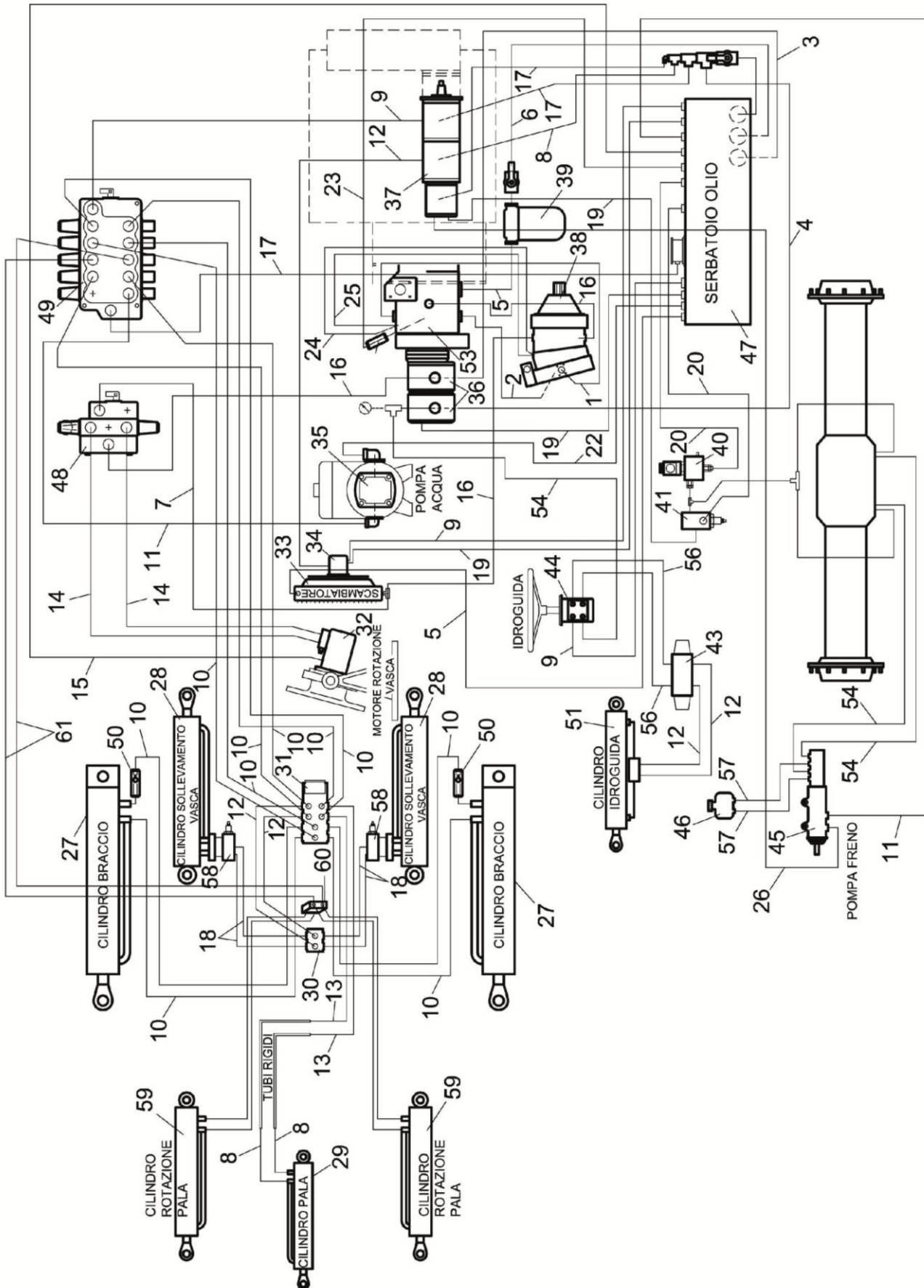


Tav. 26/A				Serbatoio oleodinamico / Hydraulic Oil Tank	
	DB3000	DB4000	DB4500	I	GB
Rif	Codice	Codice	Codice	Descrizione	Description
1	30.026A.001	40.026A.001	45.026A.001	Flangia	Flange
2	30.026A.002	40.026A.002	45.026A.002	Filtro	Filter
3	30.026A.003	40.026A.003	45.026A.003	Tappo	Steering cap
4	30.026A.004	40.026A.004	45.026A.004	Livello Olio	Oil level
5	30.026A.005	40.026A.005	45.026A.005	Filtro completo	Oil filter full
6	30.026A.006	40.026A.006	45.026A.006	Cartuccia filtro	Oil filter cartridge

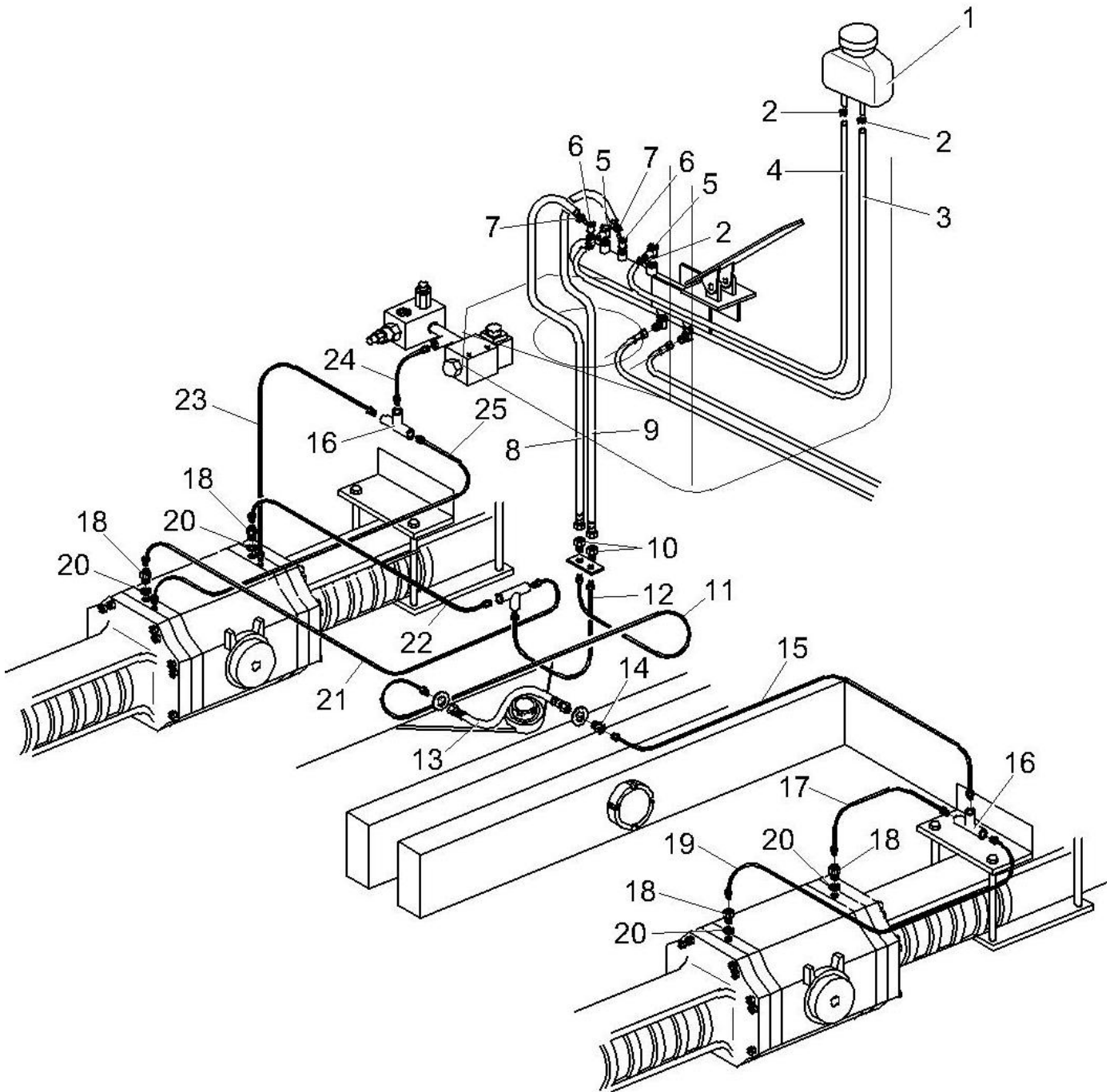


Tav. 26B				Impianto oleodinamico con Pala /Shovel Hydraulic plant	
	DB3000	DB4000	DB4500	I	GB
Rif	Codice	Codice	Codice	Descrizione	Description
1	30.026.001	40.026.001	45.026.001	Tube	Hose
2	30.026.002	40.026.002	45.026.002	Tube	Hose
3	30.026.003	40.026.003	45.026.003	Tube	Hose
4	30.026.004	40.026.004	45.026.004	Tube	Hose
5	30.026.005	40.026.005	45.026.005	Tube	Hose
6	30.026.006	40.026.006	45.026.006	Tube	Hose
7	30.026.007	40.026.007	45.026.007	Tube	Hose
8	30.026.008	40.026.008	45.026.008	Tube	Hose
9	30.026.009	40.026.009	45.026.009	Tube	Hose
10	30.026.010	40.026.010	45.026.010	Tube	Hose
11	30.026.011	40.026.011	45.026.011	Tube	Hose
12	30.026.012	40.026.012	45.026.012	Tube	Hose
13	30.026.013	40.026.013	45.026.013	Tube	Hose
14	30.026.014	40.026.014	45.026.014	Tube	Hose
15	30.026.015	40.026.015	45.026.015	Tube	Hose
16	30.026.016	40.026.016	45.026.016	Tube	Hose
17	30.026.017	40.026.017	45.026.017	Tube	Hose
18	30.026.018	40.026.018	45.026.018	Tube	Hose
19	30.026.019	40.026.019	45.026.019	Tube	Hose
20	30.026.020	40.026.020	45.026.020	Tube	Hose
21	30.026.021	40.026.021	45.026.021	Tube	Hose
22	30.026.022	40.026.022	45.026.022	Tube	Hose
23	30.026.023	40.026.023	45.026.023	Tube	Hose
24	30.026.024	40.026.024	45.026.024	Tube	Hose
25	30.026.025	40.026.025	45.026.025	Tube	Hose
26	30.026.026	40.026.026	45.026.026	Tube	Hose
27	30.026.027	40.026.027	45.026.027	Cilindro Braccio	Cylinder
28	30.026.028	40.026.028	45.026.028	Cilindro Sollevamento Vasca	Cylinder
29	30.026.029	40.026.029	45.026.029	Cilindro Benna Mordente	Cylinder
30	30.026.030	40.026.030	45.026.030	Deviatore	Diverter
31	30.026.031	40.026.031	45.026.031	Deviatore	Diverter
32	30.026.032	40.026.032	45.026.032	Motore Oleodinamico Vasca	Hydraulic engine
33	30.026.033	40.026.033	45.026.033	Scambiatore di calore	Heat exchanger
34	30.026.034	40.026.034	45.026.034	Motore Oleodinamico scambiatore	Hydraulic engine
35	30.026.035	40.026.035	45.026.035	Motore Oleodinamico Pompa acqua	Hydraulic engine
36	30.026.036	40.026.036	45.026.036	Pompa Completa	Complete pump
37	30.026.037	40.026.037	45.026.037	Pompa Tripla	Pump
38	30.026.038	40.026.038	45.025.038	Motore Idrostatico	Hydrostatic motor
39	30.026.039	40.026.039	45.026.039	Filtro	Filter
40	30.026.040	40.026.040	45.026.040	Elettrovalvola	Solenoid valve
41	30.026.041	40.026.041	45.026.041	Valvola VPM	Valve
42	30.026.042	40.026.042	45.026.042	Divisore di flusso	Flow divider
43	30.026.043	40.026.043	45.026.043	Elettrovalvola	Solenoid valve
44	30.026.044	40.026.044	45.026.044	Idroguida	Power steering
45	30.026.045	40.026.045	45.026.045	Pompa freno	Brake pump
46	30.026.046	40.026.046	45.026.046	Vaschetta olio freno	Brake oil pan
47	30.026.047	40.026.047	45.026.047	Serbatoio olio	Oil tank
48	30.026.048	40.026.048	45.026.048	Distributore vasca	Distributor
49	30.026.029	40.026.049	45.026.049	Distributore servizi	Distributor
50	30.026.050	40.026.050	45.026.050	Valvola	Valve
51	30.026.051	40.026.051	45.026.051	Cilindro idroguida	Cylinder
53	30.026.053	40.026.053	45.026.053	Pompa Idrostatica	Hydrostatic pump
54	30.026.054	40.026.054	45.026.054	Tube	Hose
55	30.026.055	40.026.055	45.026.055	Tube	Hose
56	30.026.056	40.026.056	45.026.056	Tube	Hose
57	30.026.057	40.026.057	45.026.057	Tube	Hose
58	30.026.058	40.026.058	45.026.058	Valvola	Valve
59	30.026B.059	40.026B.059	45.026B.059	Cilindro rotazione Pala	Cylinder
60	30.026B.060	40.026B.060	45.026B.060	Deviatore	Diverter
61	30.026B.061	40.026B.061	45.026B.061	Tube	Hose

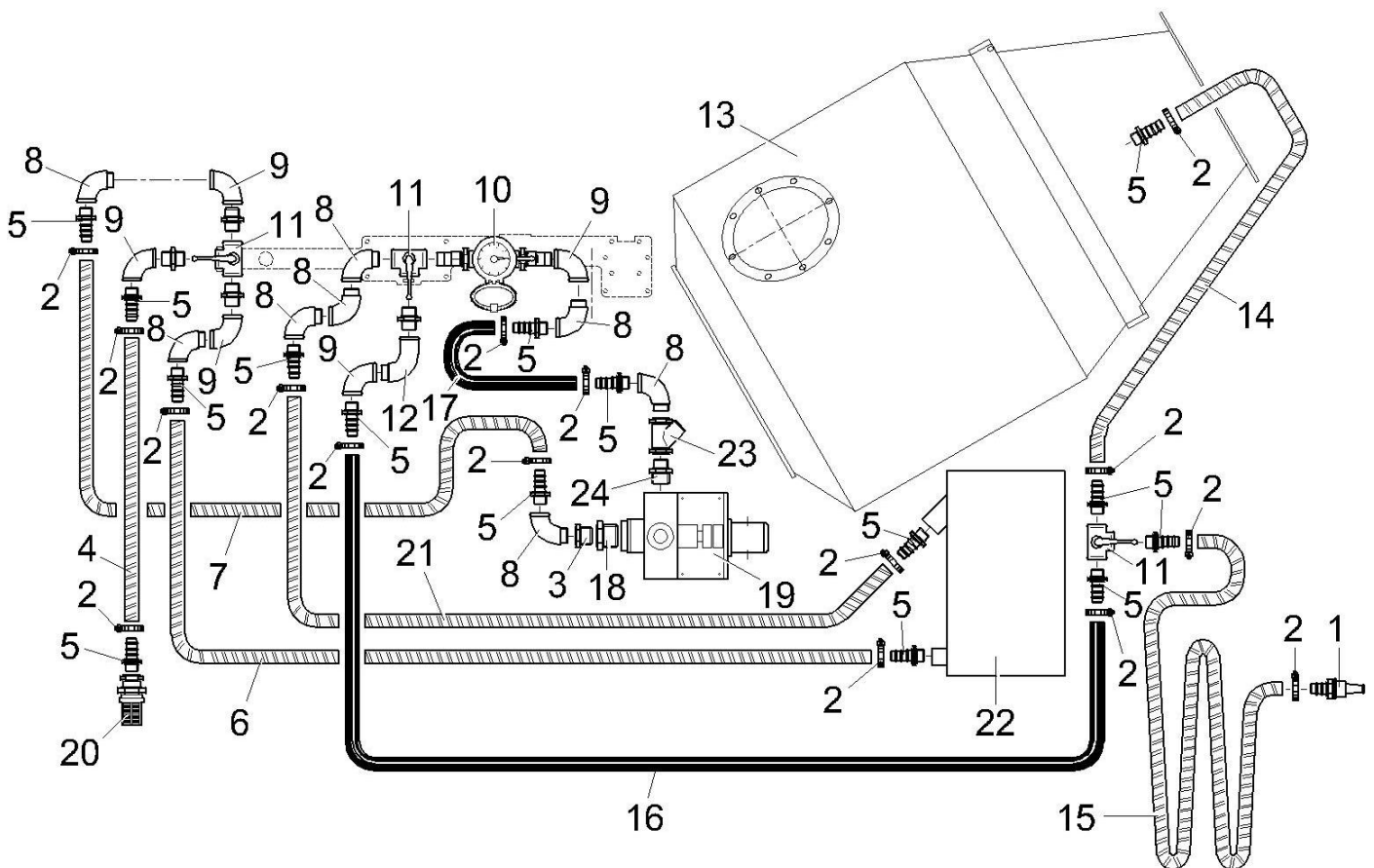
IMPIANTO OLEODINAMICO CON PALA / SHOVEL HYDRAULIC PLANT



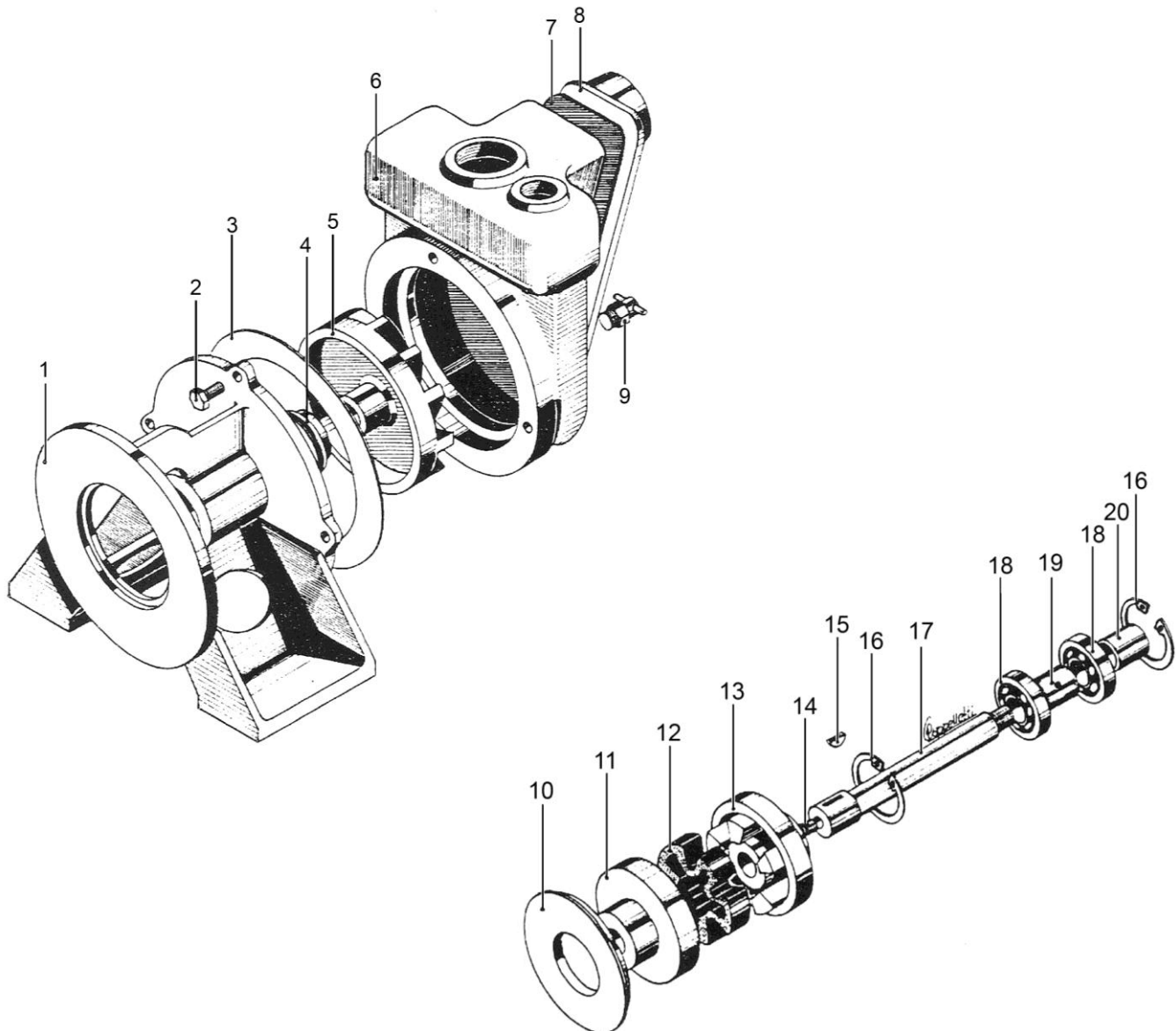
Tav. 27				Impianto oleodinamico Freni/Brakes Hydraulic plant	
	DB3000	DB4000	DB4500	I	GB
Rif	Codice	Codice	Codice	Descrizione	Description
1	30.027.001	40.027.001	45.027.001	Serbatoio	Oil tank
2	30.027.002	40.027.002	45.027.002	Fascetta	Hose clamp
3	30.027.003	40.027.003	45.027.003	Tubo	Hose
4	30.027.004	40.027.004	45.027.004	Tubo	Hose
5	30.027.005	40.027.005	45.027.005	Fascetta	Hose clamp
6	30.027.006	40.027.006	45.027.006	Raccordo a occhio	Fitting eye
7	30.027.007	40.027.007	45.027.007	Fascetta	Hose clamp
8	30.027.008	40.027.008	45.027.008	Tubo	Hose
9	30.027.009	40.027.009	45.027.009	Tubo	Hose
10	30.027.010	40.027.010	45.027.010	Niples	Niples
11	30.027.011	40.027.011	45.027.011	Tubo	Hose
12	30.027.012	40.027.012	45.027.012	Tubo	Hose
13	30.027.013	40.027.013	45.027.013	Tubo	Hose
14	30.027.014	40.027.014	45.027.014	Niples	Niples
15	30.027.015	40.027.015	45.027.015	Tubo	Hose
16	30.027.016	40.027.016	45.027.016	Raccordo a T	T-fitting
17	30.027.017	40.027.017	45.027.017	Tubo	Hose
18	30.027.018	40.027.018	45.027.018	Raccordo	Fitting
19	30.027.019	40.027.019	45.027.019	Tubo	Hose
20	30.027.020	40.027.020	45.027.020	Rondella	Washer
21	30.027.021	40.027.021	45.027.021	Tubo	Hose
22	30.027.022	40.027.022	45.027.022	Tubo	Hose
23	30.027.023	40.027.023	45.027.023	Tubo	Hose
24	30.027.024	40.027.024	45.027.024	Tubo	Hose
25	30.027.025	40.027.025	45.027.025	Tubo	Hose



Tav. 28				Impianto acqua / Water pump plant	
	DB3000	DB4000	DB4500	I	GB
Rif	Codice	Codice	Codice	Descrizione	Description
1	30.028.001	40.028.001	45.028.001	Lancia di lavaggio	Washing nozzle
2	30.028.002	40.028.002	45.028.002	Fascetta serratubo	Hose clamp
3	30.028.003	40.028.003	45.028.003	Raccordo	Nipple
4	30.028.004	40.028.004	45.028.004	Tubo	Hose
5	30.028.005	40.028.005	45.028.005	Raccordo portagomma	Nipple hose holder
6	30.028.006	40.028.006	45.028.006	Tubo	Hose
7	30.028.007	40.028.007	45.028.007	Tubo	Hose
8	30.028.008	40.028.008	45.028.008	Gomito	Elbow connection
9	30.028.009	40.028.009	45.028.009	Gomito	Elbow connection
10	30.028.010	40.028.010	45.028.010	Dosatore	Water meter
11	30.028.011	40.028.011	45.028.011	Deviatore di flusso	Valve
12	30.028.012	40.028.012	45.028.012	Gomito	Elbow connection
13	30.028.013	40.028.013	45.028.013	Tamburo	Mixing drum
14	30.028.014	40.028.014	45.028.014	Tubo	Hose
15	30.028.015	40.028.015	45.028.015	Tubo	Hose
16	30.028.016	40.028.016	45.028.016	Tubo	Hose
17	30.028.017	40.028.017	45.028.017	Tubo	Hose
18	30.028.018	40.028.018	45.028.018	Raccordo	Nipple
19	30.028.019	40.028.019	45.028.019	Pompa acqua	Water pump
20	30.028.020	40.028.020	45.028.020	Pescatore acqua	Suction valve
21	30.028.021	40.028.021	45.028.021	Tubo	Hose
22	30.028.022	40.028.022	45.028.022	Serbatoio acqua	Water tank
23	30.028.023	40.028.023	45.028.023	Filtro acqua	Filter
24	30.028.024	40.028.024	45.028.024	Raccordo	Nipple



Tav. 29				Pompa acqua / Water Pump	
	DB3000	DB4000	DB4500	I	GB
Rif	Codice	Codice	Codice	Descrizione	Description
1	30.029.001	40.029.001	45.029.001	Supporto motore	Hyd.motor support
2	30.029.002	40.029.002	45.029.002	Vite	Bolt
3	30.029.003	40.029.003	45.029.003	Guarnizione	Gasket
4	30.029.004	40.029.004	45.029.004	Guarnizione	Gasket
5	30.029.005	40.029.005	45.029.005	Girante	Impeller
6	30.029.006	40.029.006	45.029.006	Corpo pompa	Pump housing
7	30.029.007	40.029.007	45.029.007	Guarnizione	Gasket
8	30.029.008	40.029.008	45.029.008	Coperchio	Cover
9	30.029.009	40.029.009	45.029.009	Rubinetto	Draining cock
10	30.029.010	40.029.010	45.029.010	Flangia	Centering flange
11	30.029.011	40.029.011	45.029.011	Semigiunto	Coupling
12	30.029.012	40.029.012	45.029.012	Giunto elastico	Elastic coupling
13	30.029.013	40.029.013	45.029.013	Semigiunto	Coupling
14	30.029.014	40.029.014	45.029.014	Vite	Bolt
15	30.029.015	40.029.015	45.029.015	Linguetta	Key
16	30.029.016	40.029.016	45.029.016	Anello Seeger	Seeger ring
17	30.029.017	40.029.017	45.029.017	Albero	Shaft
18	30.029.018	40.029.018	45.029.018	Cuscinetto	Bearing
19	30.029.019	40.029.019	45.029.019	Distanziale	Spacer
20	30.029.020	40.029.020	45.029.020	Distanziale	Spacer



Tav. 30				Fari / Lights	
	DB3000	DB4000	DB4500	I	GB
Rif	Codice	Codice	Codice	Descrizione	Description
1	30.030.001	40.030.001	45.030.001	Faro anteriore Destro	Right headlight
2	30.030.002	40.030.002	45.030.002	Faro anteriore sinistro	Headlight left
3	30.030.003	40.030.003	45.030.003	Faro posteriore destro	Right rear light
4	30.030.004	40.030.004	45.030.004 </td <td>Faro posteriore sinistro</td> <td>Left rear light</td>	Faro posteriore sinistro	Left rear light
5	30.030.005	40.030.005	45.030.005	Lampeggiante	Flashing
6	30.030.006	40.030.006	45.030.006	Faro di lavoro	Worklight

